

SE	Bruksanvisning
DK	Betjeningsvejledning
NO	Bruksanvisning
FI	Käyttöohjeet ja osaluettelo
EE	Kasutusjuhend
LV	Instrukcija/Lietošanas pamācība
LT	Eksploatacijos instrukcija
CZ	Návod k obsluze
SK	Návod na použitie
AT/DE	Gebrauchsanleitung
PL	Instrukcja obsługi
GB	Operating Instructions
IE	Operating Instructions



Bruksanvisning

[30123 och 30124] Fatlyft



LM800



LG800

Obs! Ägare och användare MÅSTE läsa och förstå den här manualen innan produkten används.

Tack för att du valde vår fatlyft. Läs denna bruksanvisning innan användning för personlig säkerhet och korrekt användning.

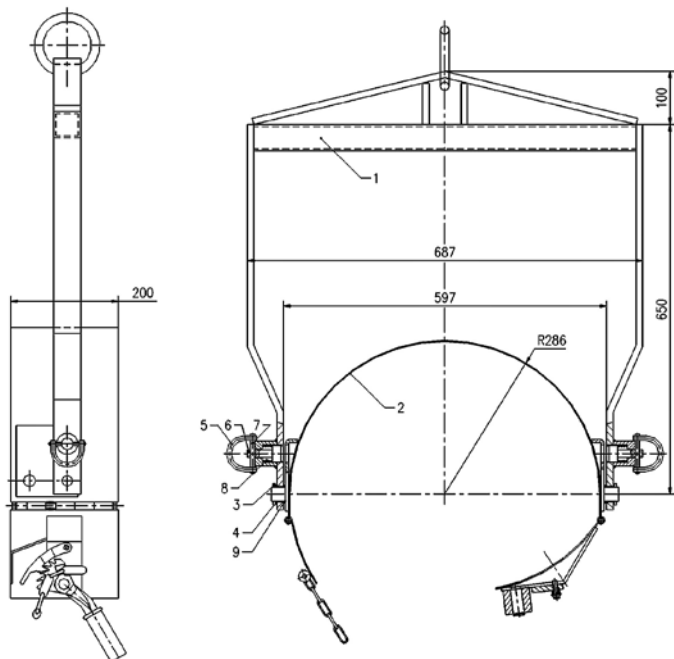
Obs!

All data och information är baserad på vad som fanns tillgänglig vid tryckning av denna bruksanvisning. Fabriken förbehåller sig rätten att förändra produkten utan vidare meddelande. Kontrollera med fabriken för eventuella uppdateringar.

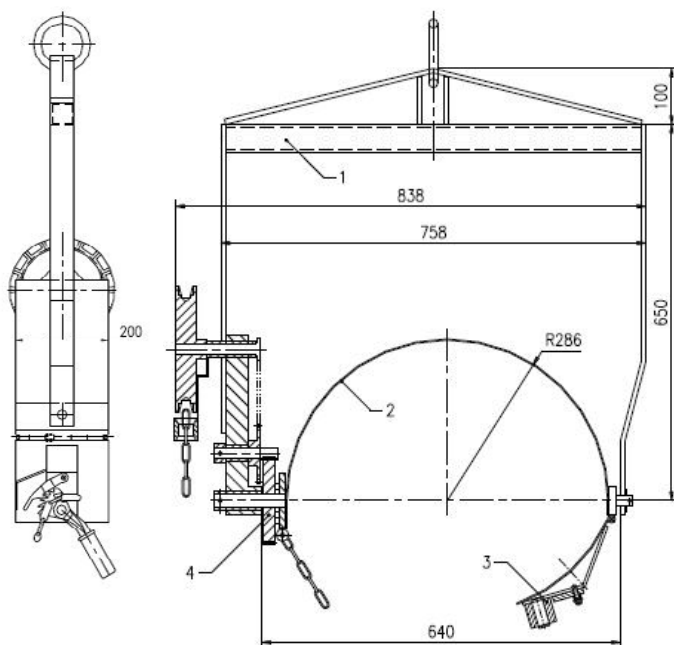
1. BESKRIVNING OCH SPECIFIKATION

1.1 Beskrivning

1.1.1 Manuell modell LM800



1.1.2 Växlad modell LG800



1.2

Modell	Längd (mm)	Bredd (mm)	Höjd (mm)	Diameter (mm)	Nettovikt (kg)	Kapacitet (kg)
LM800	890	687	200	Ø 572	20	350
LG800	940	838	225	Ø 572	38	350

2. BESKRIVNING DELAR

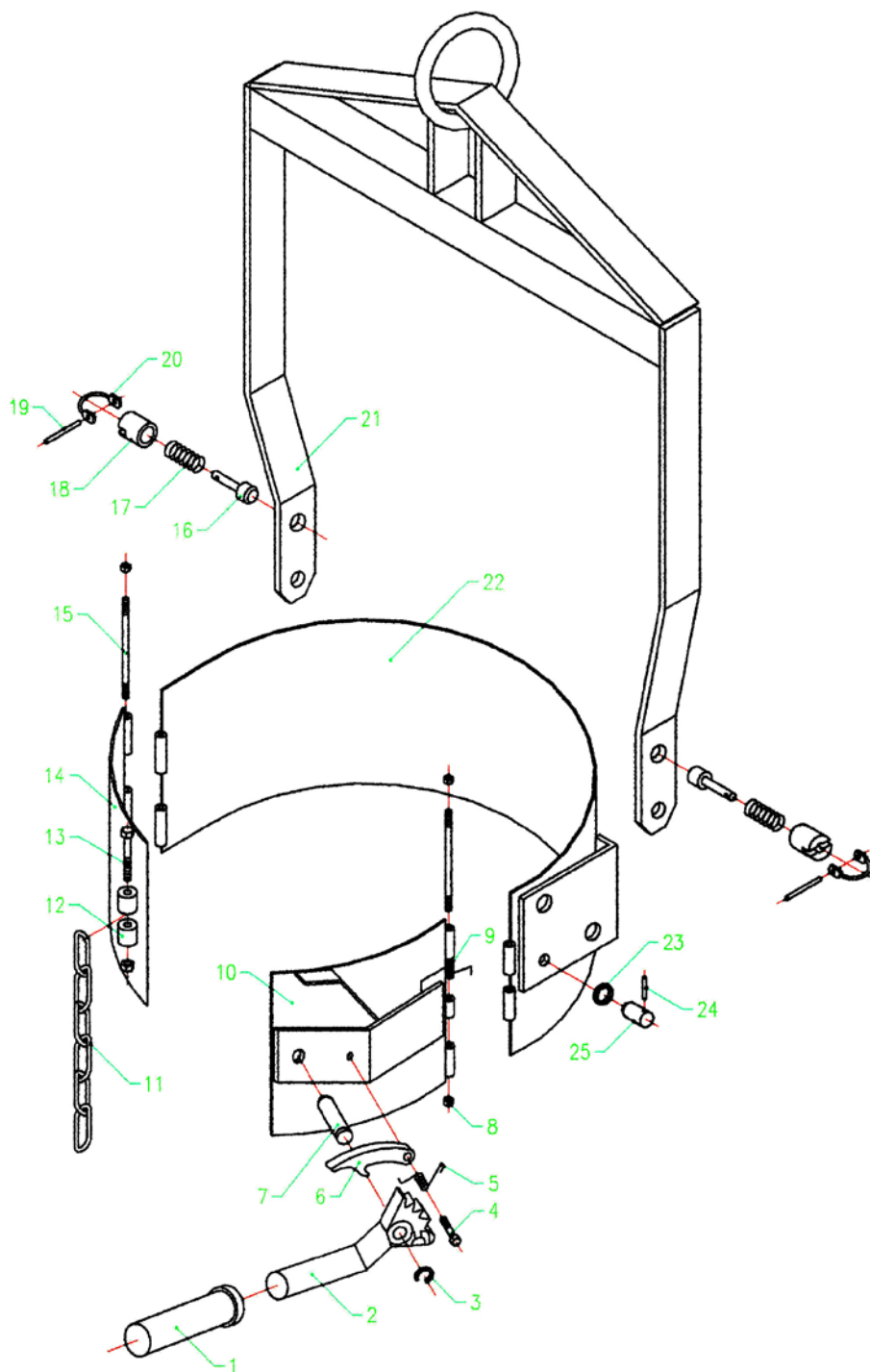
1. Lyftanordning
2. Fatklämma
3. Klämma
4. Roterande enhet
5. Drivväxel
6. Kedjehjul

3. VARNING

- 3.1 Belasta ej fatlyftaren över angiven kapacitet. Klämman måste positioneras i mitten på fatet för att undvika skador.
- 3.2 Stå ej under fatlyften vid lyft eller transport.
- 3.3 Använd aldrig en fatlyft med defekter.

4. ANVÄNDARBESKRIVNING

- 4.1 Kroka i lyftkroken i ringen på fatlyften och kontrollera att den sitter fast och säkert.
- 4.2 Fäst fatklämman på fatet i horisontellt läge. Fäst kedjan i spännanordningen och dra åt med spärrhandtaget. Kontrollera att fatet är korrekt fastsatt.
- 4.3 LM800. Lossa glidpinnen när fatet är upphängt. Nu kan fatet vridas 90°.
- 4.4 LG800. Fatet kan roteras i 360°, genom att med kedjan snurra kedjehjulet. Stoppa vid önskad position och vinkel.
- 4.5 Fatet frigörs genom att spänna spärrhandtaget så att spärrhaken kan lossas. När kedjan lossats, kan fatet tas ur fatlyften.



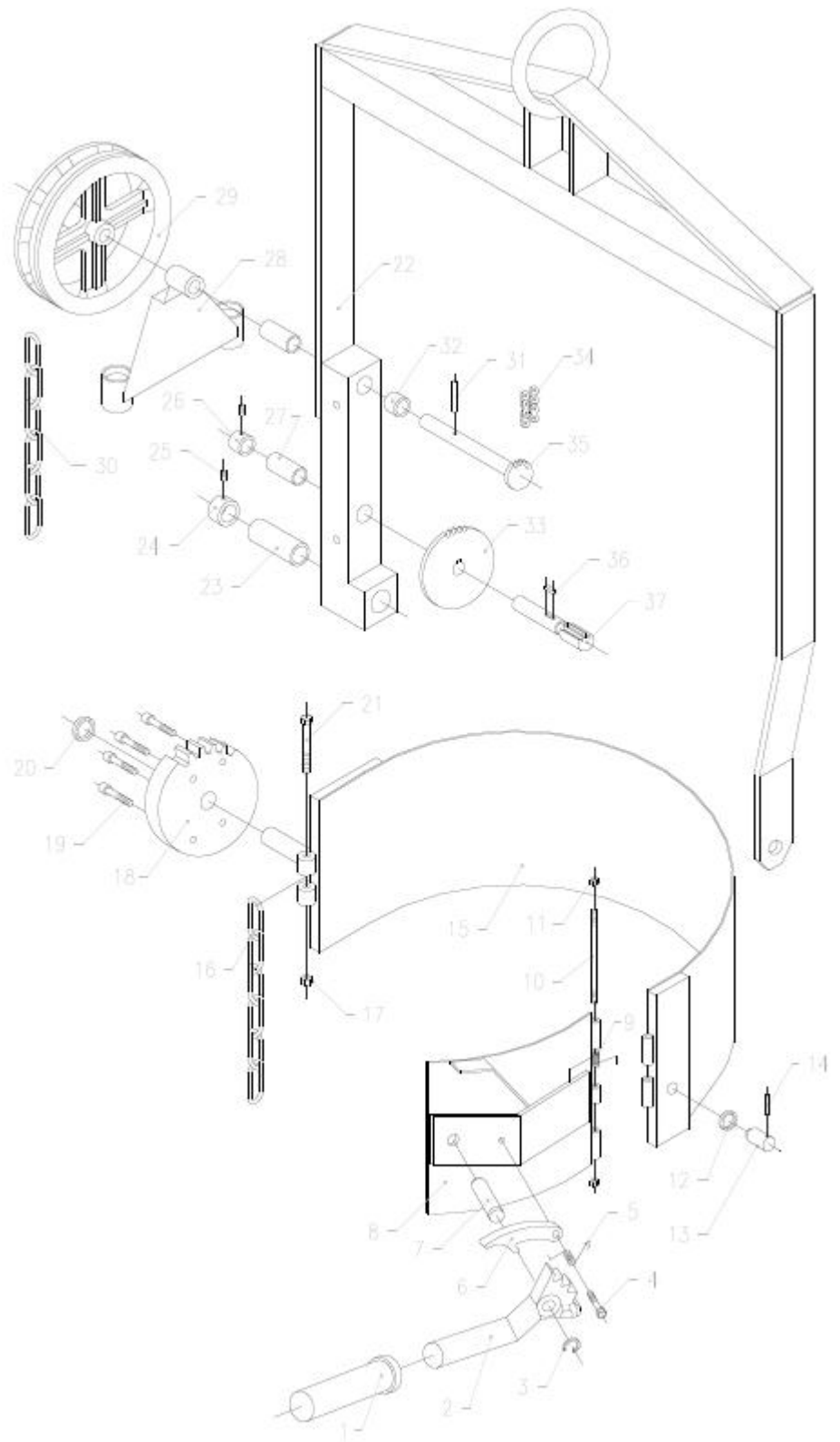
5. SPRÄNGSKISS & ARTIKELLISTA

5.1 LM800

Nr.	Beskrivning	Antal	Storlek (mm)	Vikt (kg)
1	Gummi-bussning	1		0.05
2	Spärrhandtag	1		1.05
3	Låsring	1	Ø 20	
4	Sexkantsbult	1	M8 x 30	
5	Torsionsfjäder	1		
6	Spärrhake	1		0.16
7	Stiftaxel	1	Ø 20	
8	Sexkantsmutter	2	M8	

9	Torsionsfjäder	1		
10	Griplåt	1		1
11	Kedja	1		0.6
12	Hylsa	2		
13	Sexkantsbult	1	M8 x 60	
14	Griplåt	1		0.63
15	Dubbelgängad pinbult	2		
16	Glidpinne	2		
17	Fjäder	2		

18	Bussning	2		
19	Stift	2		
20	Handtag	2		
21	Lyftenhet	1		10.7
22	Gripenhet	1		5.26
23	Mellanbricka	2	Ø 5 x 30	
24	Fjäderstift	2		
25	Stiftaxel	2		



5.1 LG800

Nr.	Beskrivning	Antal	Storlek (mm)	Vikt (kg)
1	Gummi-bussning	1		0.05
2	Spärrhandtag	1		1.05
3	Låsring	1	Ø 20	
4	Sexkantsbult	1	M8 x 30	
5	Torsionsfjäder	1		
6	Spärrhake	1		0.16
7	Stiftaxel	1		
8	Gripplåt	2		1
9	Torsionsfjäder	1		
10	Dubbelgångad pinbult	1		
11	Sexkantsbult	1	M8	
12	Mellanbricka	2		
13	Stiftaxel	1		
14	Fjäderstift	1	Ø 5 x 30	
15	Fatklämma	2		6.5
16	Kedja	2		0.8
17	Sexkantsmutter	2	M8	

18	Stort kugghjul	2		2.8
19	Insexskruv	2	M8 x 25	
20	Mellanbricka	2		
21	Sexkantsskruv	1	M8 x 60	
22	Lyftenhet	1		16
23	Bussning	2		
24	Justerring	2		
25	Insexlås-skruv	2	M6	
26	Mellanbricka	1		
27	Bussning	2		
28	Kedjeskydd	1		0.8

29	Kedjehjul	1		3.5
30	Kedja	1		3
31	Fjäderstift	1	Ø 5 x 30	
32	Mellanring	1		
33	Kedjehjul	1		0.45
34	Rullkedja	1		
35	Axel, kedjehjul	1		0.4
36	Låskil	1	5 x 5 x 14	
37	Kuggaxel	1		0.3



Försäkran om överensstämmelse

AJ Produkter AB försäkrar härmed att:

Produkt: Fatlyft
Artikel nr.: 30123 (LM800), 30124 (LG800)
Överensstämmer med direktiv: 2006/42/EC
Harmoniserande standarder: -
Tillverkare: Hardlift Equipment Co., Ltd.
Datong Road, Binhu District
Wuxi, Jiangsu
China

Halmstad 2016-03-01

Edward Van Den Broek
Product Manager, AJ Produkter AB



AJ Produkter AB
301 82 Halmstad, Sweden
www.ajprodukter.se

Betjeningsvejledning

[30123 og 30124]

Vertikale tromleløftere/-dispensere



Bemærk: Ejer og operatør SKAL læse og forstå denne driftsanvisning før brug af dette produkt.



1.2

Tak fordi du har valgt disse tromleløftere. Af hensyn til din sikkerhed og korrekt brug skal du læse denne vejledning omhyggeligt, inden tromleløfterne tages i brug.

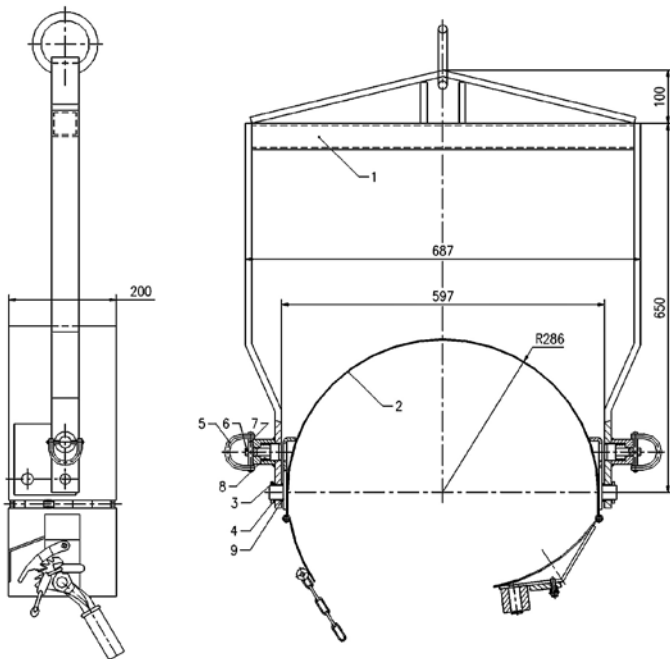
Bemærk!

Alle oplysninger i denne vejledning er givet ud fra de tilgængelige data på udgivelsestidspunktet. Fabrikken forbeholder sig retten til når som helst at foretage ændringer af egne produkter uden forudgående varsel og godkendelse. Derfor bør man altid tjekke for eventuelle opdateringer.

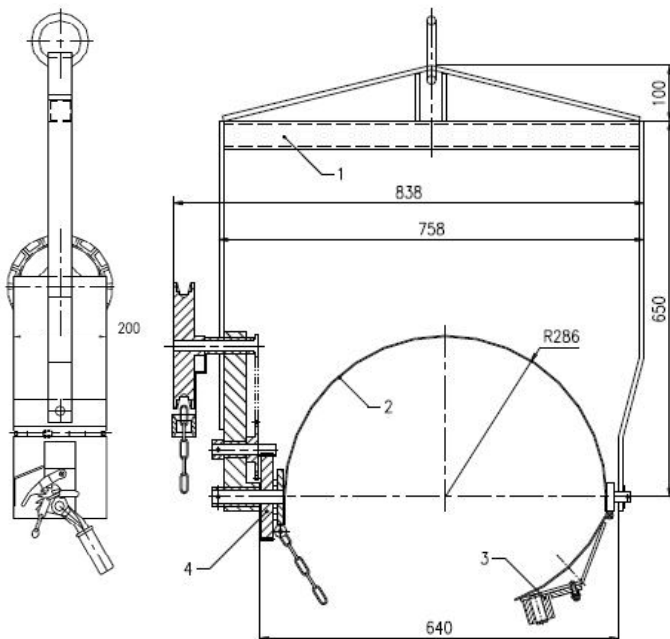
1. TEGNINGER OG SPECIFIKATIONER

1.1 Tegninger

1.1.1 Manuel type LM800



1.1.2 Geartype LG800



Model	Længde (mm)	Bredde (mm)	Højde (mm)	Diameter (mm)	Nettovægt (kg)	Løfteevne (kg)
LM800	890	687	200	Ø 572	20	350
LG800	940	838	225	Ø 572	38	350

2. BETEGNELSE AF DELE

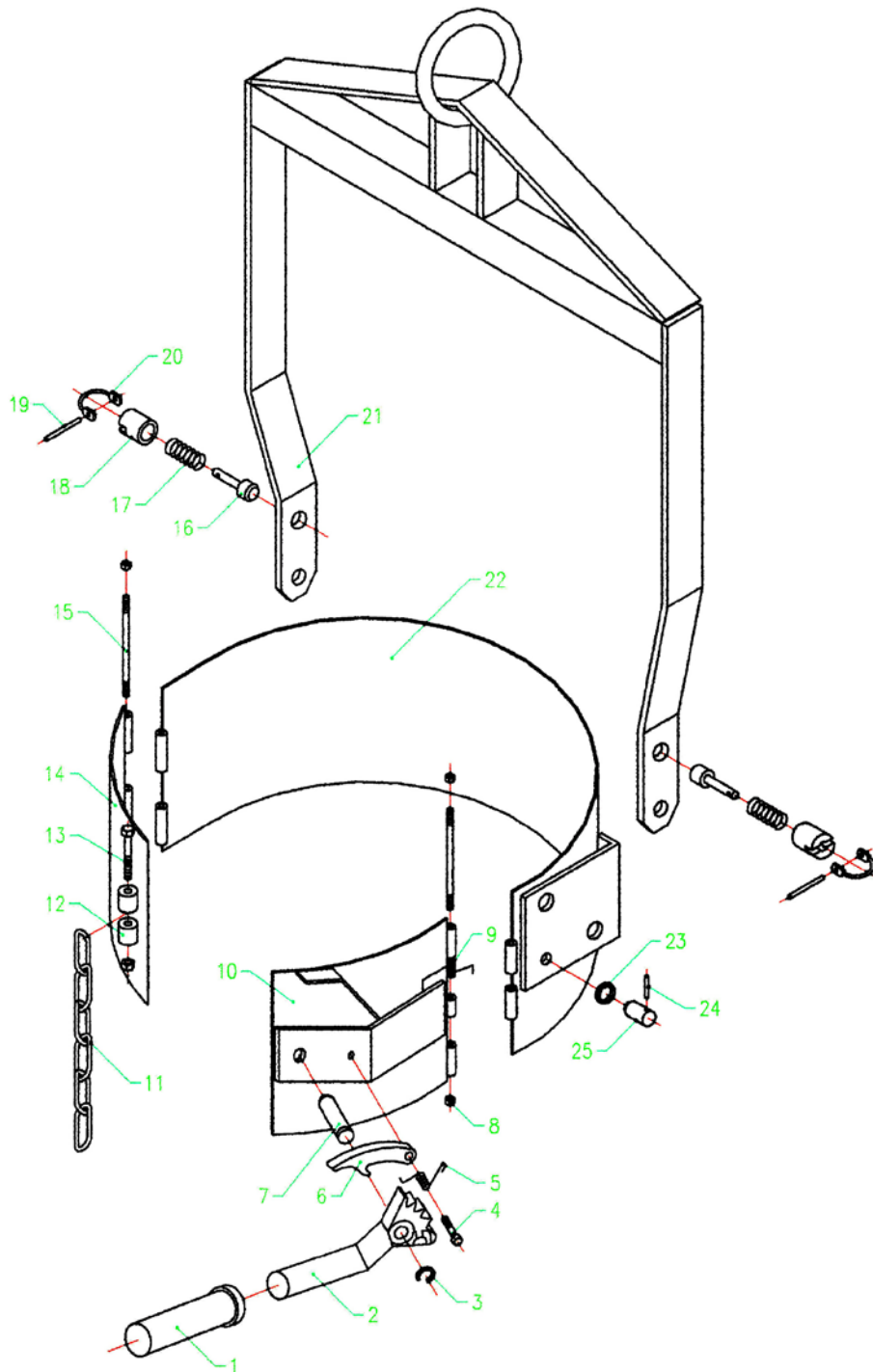
1. Løfter
2. Bøjle
3. Klemme
4. Rotator
5. Drivmekanisme
6. Kædehjul

3. ADVARSEL

- 3.1 Tromleløfteren må ikke belastes med en vægt, der overstiger dens nominelle løfteevne. Tromlen skal holdes i midterpositionen for ikke at forårsage skade.
- 3.2 Ophold under tromleløfteren er forbudt.
- 3.3 Tromleløfteren må ikke bruges, hvis den ikke fungerer korrekt.

4. BETJENINGSVEJLEDNING

- 4.1 Sæt løfteren på bøjlen, og sørg for at montere den nøjagtigt, solidt og sikkert.
- 4.2 Anbring bøjlen stramt omkring tromlen i vandret position, sæt kæden på gearnøglens rille, og drej nøglen, så tromlen sættes i spænd. Kontrollér, at den er spændt stramt.
- 4.3 Løsn LM800-glideskuffen, når tromlen er hængt op. Tromlen kan nu drejes 90°. Tromlen sættes i spænd, når glideskuffen løsnes.
- 4.4 Løsn nøglens frihjul, når tromlen hænger i luften. Tromlen kan drejes 360°. Ved stop går den i spænd i frihjulsvinklen.
- 4.5 Drej nøglen med passende kraft i spænderetning, samtidig med at du løsner forbindelsen mellem reaktionsarmen og gearnøglen. Når kæden er frigjort, kan tromlen tages ud.



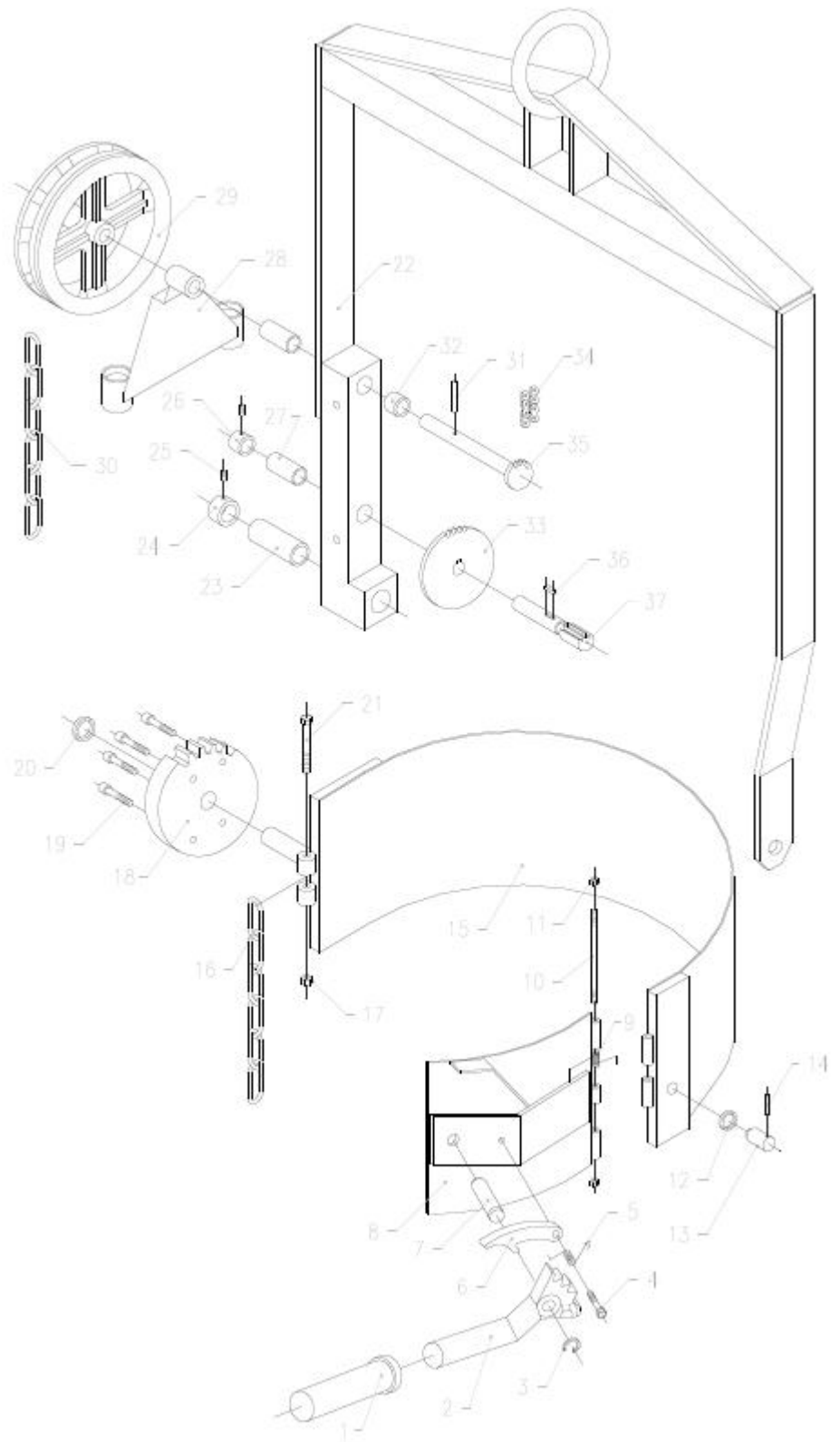
5. EKSPLOSIONSTEGNING OG RESERVEDELSLISTE

5.1 LM800

Nr.	Beskrivelse	Antal	Størrelse (mm)	Vægt (kg)
1	Gummibøsning	1		0.05
2	Gearnøgle	1		1.05
3	Stopring	1	Ø 20	
4	Sekskantbolt	1	M8 x 30	
5	Torsionsfjeder	1		
6	Reaktionsarm	1		0.16
7	Akselstifter	1	Ø 20	
8	Sekskantmøtrik	2	M8	

9	Torsionsfjeder	1		
10	Spændep-lade	1		1
11	Kæde	1		0.6
12	Ring	2		
13	Sekskantbolt	1	M8 x 60	
14	Forbindel-sesplade	1		0.63
15	Pindbolt	2		
16	Glidestift	2		
17	Fjeder	2		

18	Bøsning	2		
19	Stift	2		
20	Greb	2		
21	Hejseværk	1		10.7
22	Bøjleenhed	1		5.26
23	Afstandsring	2	Ø 5 x 30	
24	Fjederstift	2		
25	Akselstifter	2		



5.1 LG800

Nr.	Beskrivelse	Antal	Størrelse (mm)	Vægt (kg)
1	Gummi-bøsning	1		0,05
2	Gearnøgle	1		1,05
3	Stopring	1	Ø 20	
4	Sekskantbolt	1	M8 x 30	
5	Torsionsfjeder	1		
6	Reaktionsarm	1		0,16
7	Akselstifter	1		
8	Klemring	2		1
9	Torsionsfjeder	1		
10	Pindbolt	1		
11	Sekskant-møtrik	1	M8	
12	Afstandsring	2		
13	Akselstifter	1		
14	Fjederstift	1	Ø 5 x 30	
15	Bøjleenhed	2		6,5
16	Kæde	2		0,8
17	Sekskant-møtrik	2	M8	
18	Stort tandhjul	2		2,8
19	Skrue med indvendig sekskant	2	M8 x 25	
20	Afstandsring	2		

21	Sekskant-skrue	1	M8 x 60	
22	Hejseværk	1		16
23	Bøsning	2		
24	Justeringsring	2		
25	Låseskrue med indvendig sekskant	2	M6	
26	Justeringsring	1		
27	Bøsning	2		
28	Kædebe-grænsnings-plade	1		0,8
29	Kædehjul	1		3,5

30	Kæde	1		3
31	Fjedersplit	1	Ø 5 x 30	
32	Separat ring	1		
33	Kædehjul	1		0,45
34	Rullekæde	1		
35	Kædehjuls-aksel	1		0,4
36	Plan nøgle	1	5 x 5 x 14	
37	Udvekslings-aksel	1		0,3



Overensstemmelseserklæring

AJ Produkter AB bekræfter hermed, at:

Produkt: Vertikale tromleløftere/-dispensere
Art.nr.: 30123 (LM800), 30124 (LG800)
Svarer til direktiv: 2006/42/EC
Harmoniserede standarder: -
Producent: Hardlift Equipment Co., Ltd.
Datong Road, Binhu District
Wuxi, Jiangsu
China

Halmstad, d. 1/3-2016

Edward Van Den Broek
Produktchef, AJ Produkter AB



AJ Produkter AB
301 82 Halmstad, Sweden
www.ajprodukter.dk

Bruksanvisning

[30123 og 30124] Vertikal fatløfter/dispenser



NB! Eier og operatør MÅ lese og forstå bruksanvisningen før produktet tas i bruk.

Versjon 1.0



OVERRASKENDE MYE™

1.2

Takk for at du valgte denne fatløfteren. For din egen sikkerhet og for riktig bruk må du lese denne bruksanvisningen før bruk.

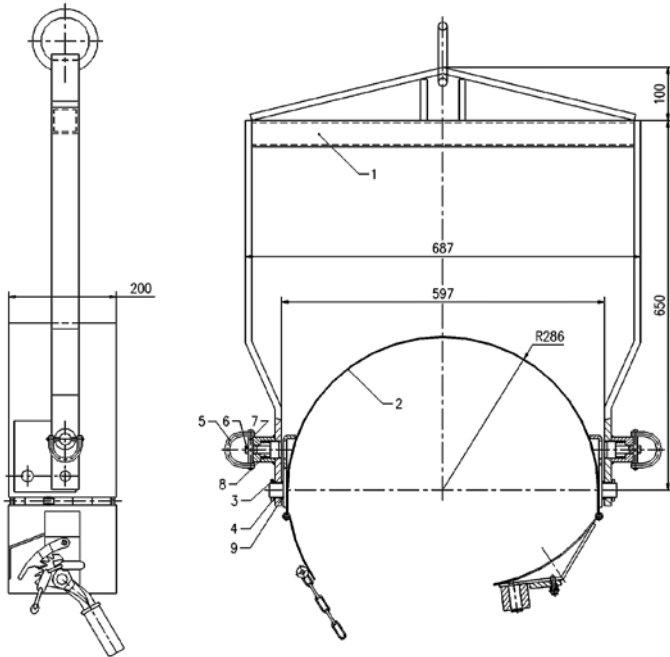
Merk!

All informasjon her er basert på informasjonen som var tilgjengelig da den ble produsert. Fabrikken forbeholder seg retten til å modifisere produktet uten ytterligere forvarsel og uten at det kan føre til sanksjoner. Det anbefales å undersøke om informasjonen er oppdatert.

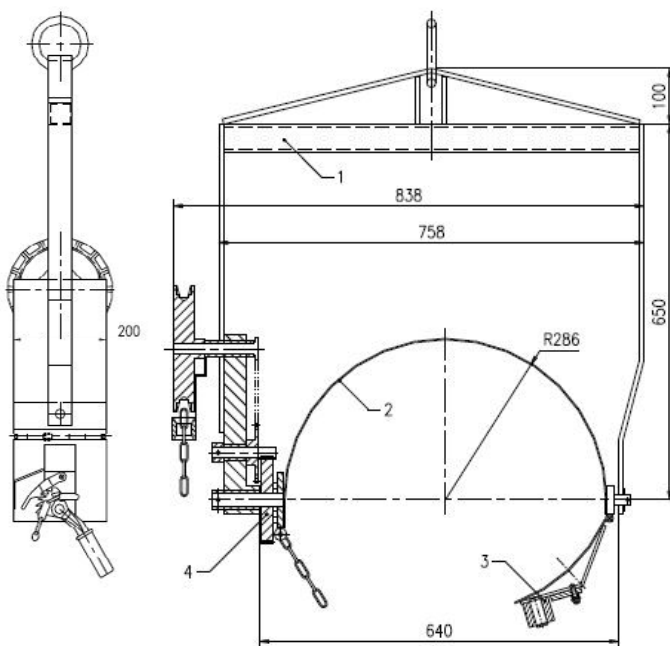
1. FIGUR OG SPESIFIKASJONER

1.1 Figur

1.1.1 Manuell type LM800



1.1.2 Type med gir LG800



Modell	Lengde (mm)	Bredde (mm)	Høyde (mm)	Diameter (mm)	Netto Vekt (kg)	Kapasitet (lbs)
LM800	890	687	200	Ø 572	20	350
LG800	940	838	225	Ø 572	38	350

2. DELENAVN

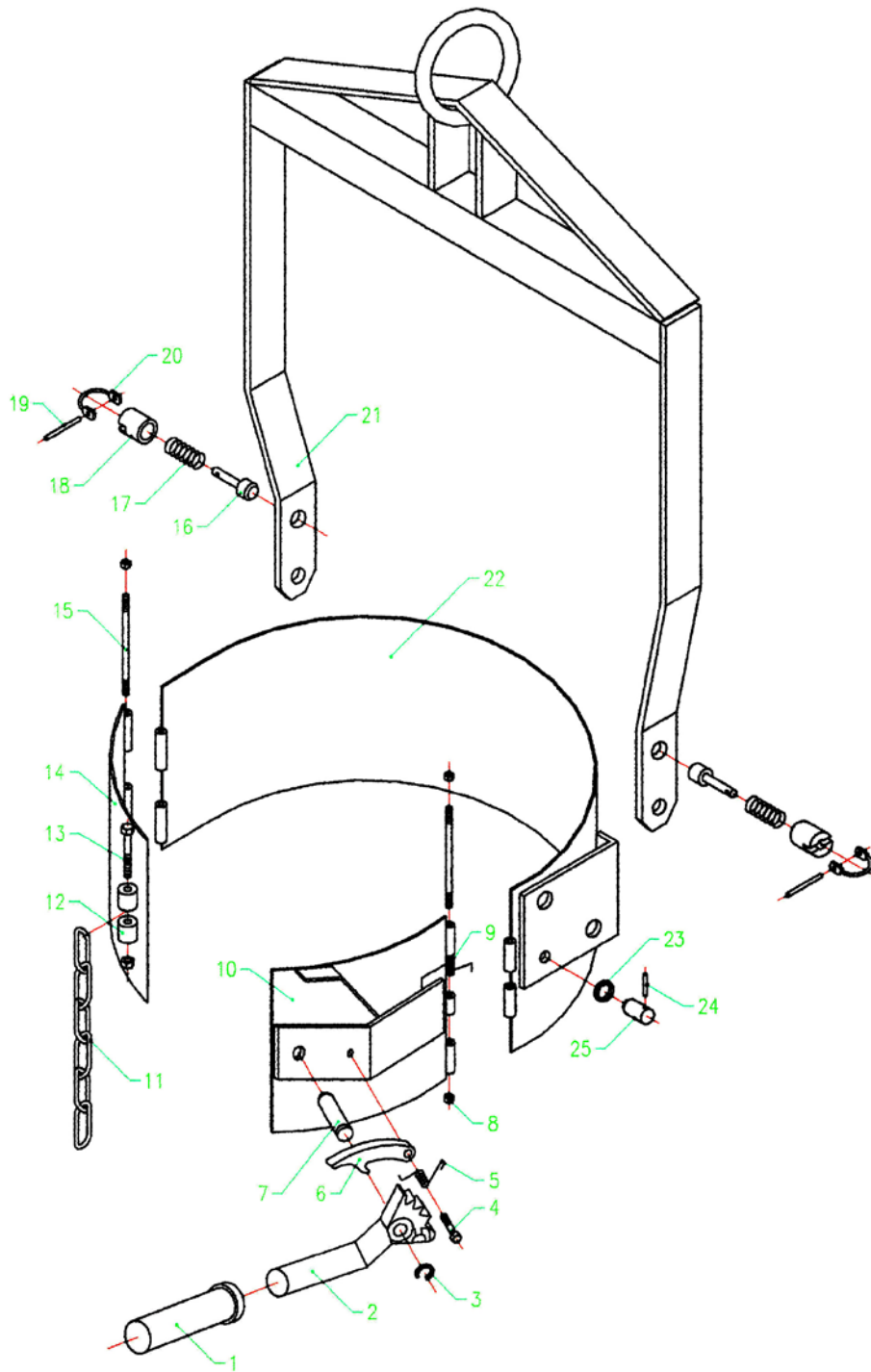
- (1) Løfteramme
- (2) Løkke
- (3) Klemme
- (4) Rotatormontasje
- (5) Drivermontasje med gir
- (6) Kjettinghjul

3. ADVARSEL

- 3.1** Denne fatløfteren må ikke overbelastes. Fatet må gripes i midtre posisjon for å unngå skader.
- 3.2** Du må ikke stå under fatløfteren når den er i bevegelse.
- 3.3** Du må ikke bruke fatløfteren hvis den ikke fungerer som den skal.

4. INSTRUKSJONER FOR BRUK

- 4.1** Fest løfteren til kroken. Sørg for at den sitter godt fast.
- 4.2** Ta godt tak i fatet i horisontal posisjon, fest kjettingen i sporet og stram slik at fatet sitter fast. Kontroller at det sitter godt.
- 4.3** Løsne kroken på LM800 når fatet er løftet. Fatet kan vris 90°. Fatet forblir festet når kroken løsnes.
- 4.4** Løsne nøkkelen når fatet henger i luften. Fatet kan vris 360°. Hvis du stopper, vil fatet forbli i valgt vinkel.
- 4.5** Vri nøkkelen med tilstrekkelig kraft i ønsket retning mens du løsner festet ved kroken og nøkkelen. Hvis kjettingen er løs, kan fatet fjernes.



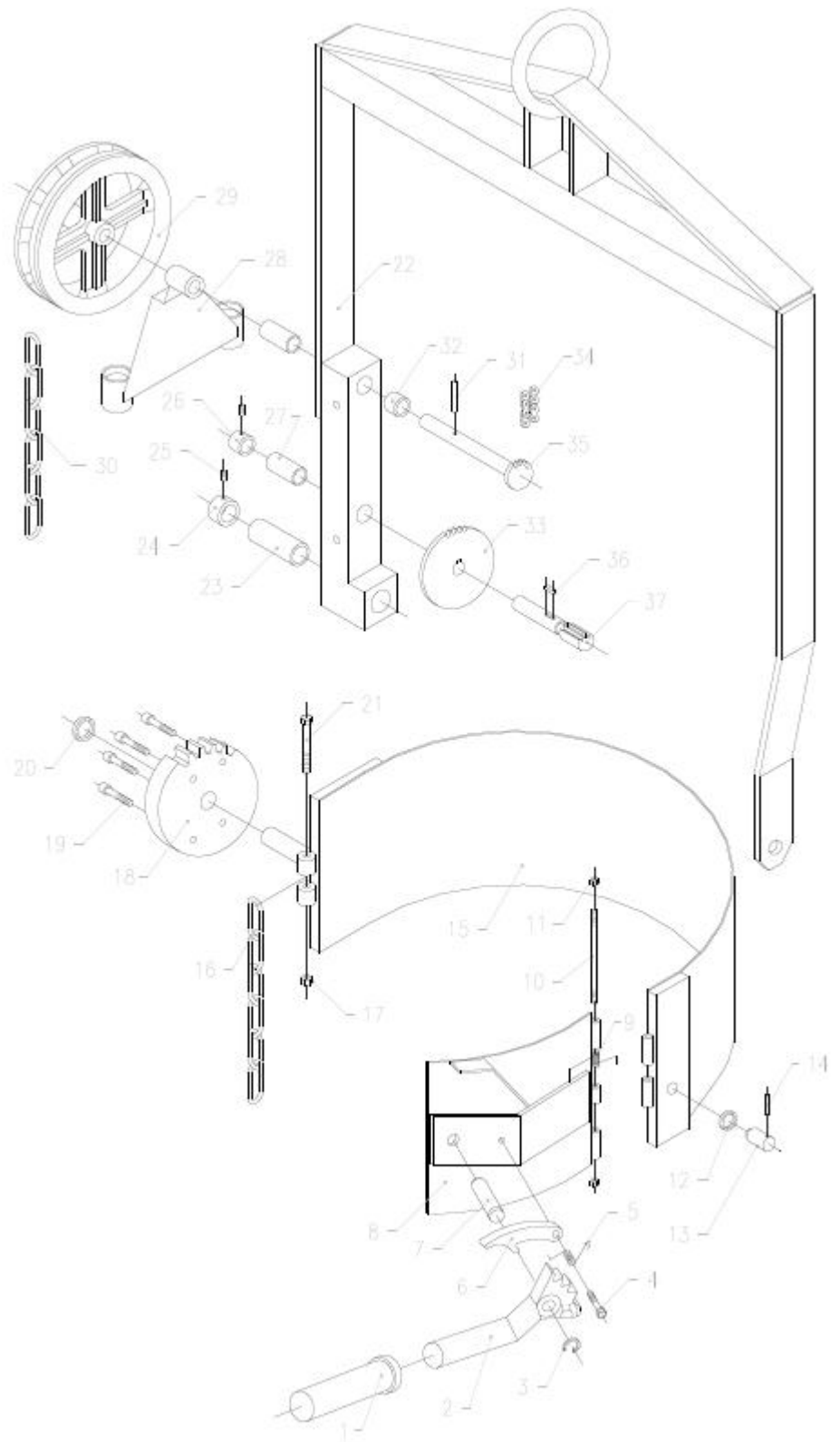
5. DELEVISNING OG DELELISTE

5.1 LM800

Nr.	Beskrivelse	Antall	Størrelse (mm)	Vekt (kg)
1	Gummiforing	1		0.05
2	Girnrøkke	1		1.05
3	Festering	1	Ø 20	
4	Sekskantbolt	1	M8 x 30	
5	Strammefjær	1		
6	Girkrok	1		0.16
7	Pinneakslinger	1	Ø 20	
8	Sekskantmutter	2	M8	

9	Strammefjær	1		
10	Klemmebrett	1		1
11	Kjetting	1		0.6
12	Ring	2		
13	Sekskantbolt	1	M8 x 60	
14	Festeplate	1		0.63
15	Dobbelt-hodebolt	2		
16	Glidepinne	2		
17	Fjær	2		
18	Foring	2		

19	Pinne	2		
20	Håndtak	2		
21	Heiseenhet	1		10.7
22	Krokenhet	1		5.26
23	Separat ring	2	Ø 5 x 30	
24	Fjærpinne	2		
25	Pinneakslinger	2		



5.1 LG800

Nr.	Beskrivelse	An-tall	Stør-relse (mm)	Vekt (kg)
1	Gummiforing	1		0.05
2	Girnøkkel	1		1.05
3	Festering	1	Ø 20	
4	Sekskantbolt	1	M8 x 30	
5	Strammefjær	1		
6	Girkrok	1		0.16
7	Pinneakslinger	1		
8	Klemring	2		1
9	Strammefjær	1		
10	Dobbelt-hodebolt	1		
11	Sekskant-mutter	1	M8	
12	Separat ring	2		
13	Pinneakslinger	1		
14	Fjærpinne	1	Ø 5 x 30	
15	Krokenhet	2		6.5
16	Kjetting	2		0.8
17	Sekskant-mutter	2	M8	
18	Stort gir	2		2.8

19	Indre sekskantskrue	2	M8 x 25	
20	Separat ring	2		
21	Sekskantskrue	1	M8 x 60	
22	Heiseenhet	1		16
23	Foring	2		
24	Justeringsring	2		
25	Indre sekskantskrue	2	M6	
26	Skrue	1		
27	Foring	2		
28	Kjedestopper	1		0.8

29	Kjedehjul	1		3.5
30	Kjede	1		3
31	Splint	1	Ø 5 x 30	
32	Separat ring	1		
33	Kjedehjul	1		0.45
34	Rullkjede	1		
35	Kjedehjulaks-ling	1		0.4
36	Flat nøkkel	1	5 x 5 x 14	
37	Giraksling	1		0.3



Samsvarserklæring

AJ Produkter AB bekrefter med dette at:

Produkt:	Vertikal fatløfter/dispenser
Artnr:	30123 (LM800), 30124 (LG800)
Oppfyller krav:	2006/42/EC
Tilsvarende standard:	-
Produsent:	Hardlift Equipment Co., Ltd. Datong Road, Binhu District Wuxi, Jiangsu China

Halmstad 01-03-2016

Edward Van Den Broek
Produktsjef, AJ Produkter AB



AJ Produkter AB
301 82 Halmstad, Sweden
www.ajprodukter.no

Käyttöohjeet ja osaluettelo

[30123 ja 30124] Tynnyrin pystynostimet/annostelijat



Huom! Tutustu huolella ohjeisiin ennen tuotteen käyttöönottoa.

Versio 1.0



YLLÄTTÄVÄN PALJON™

Kiitos, että olet valinnut tynnyrinostimemme. Turvallisuuden ja oikean toiminnan takaamiseksi, lue käyttöohje huolellisesti läpi ennen käyttöä.

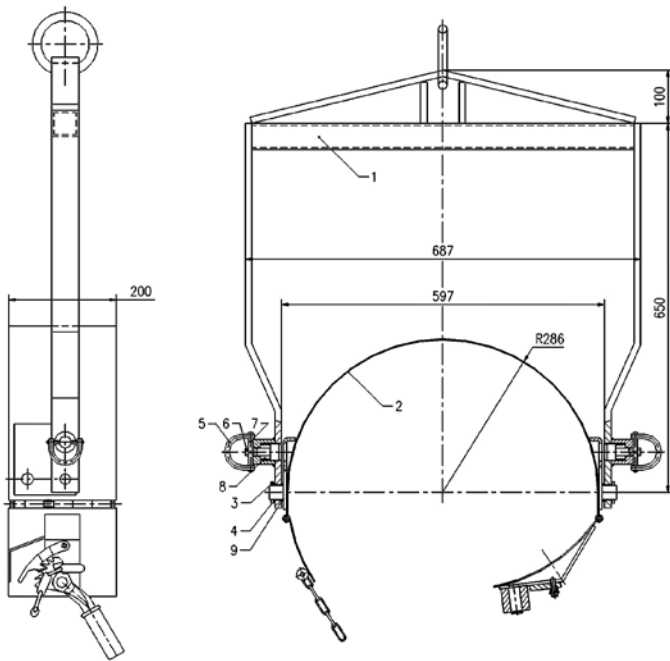
Huomio!

Kaikki näissä ohjeissa annetut tiedot perustuvat painohetkellä saatavilla olleisiin tietoihin. Tehdas pidättää oikeuden muokata omia tuotteitaan koska tahansa ilman eri ilmoitusta tai mitään erillisiä lupia. Tarkista tehtaalta mahdolliset käyttöohjeeseen tehdyt päivitykset.

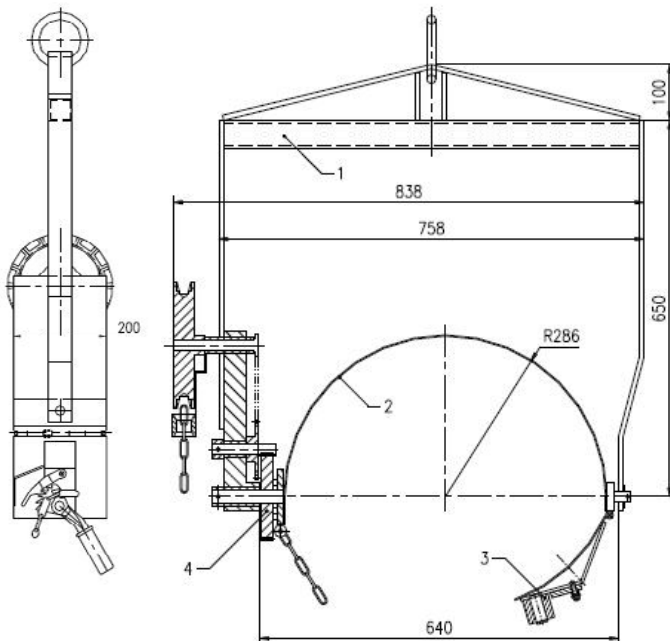
1. KUVA JA TEKNISET TIEDOT

1.1 Kuva

1.1.1 Käyttöohje tyyppi LM800



1.1.2 Vaihteellinen tyyppi LG800



1.2

Malli	Pituus (mm)	Leveys (mm)	Korkeus (mm)	Läpimitta (mm)	Nettopaino (kg)	Kapasiteetti (kg)
LM800	890	687	200	Ø 572	20	350
LG800	940	838	225	Ø 572	38	350

2. OSANIMET

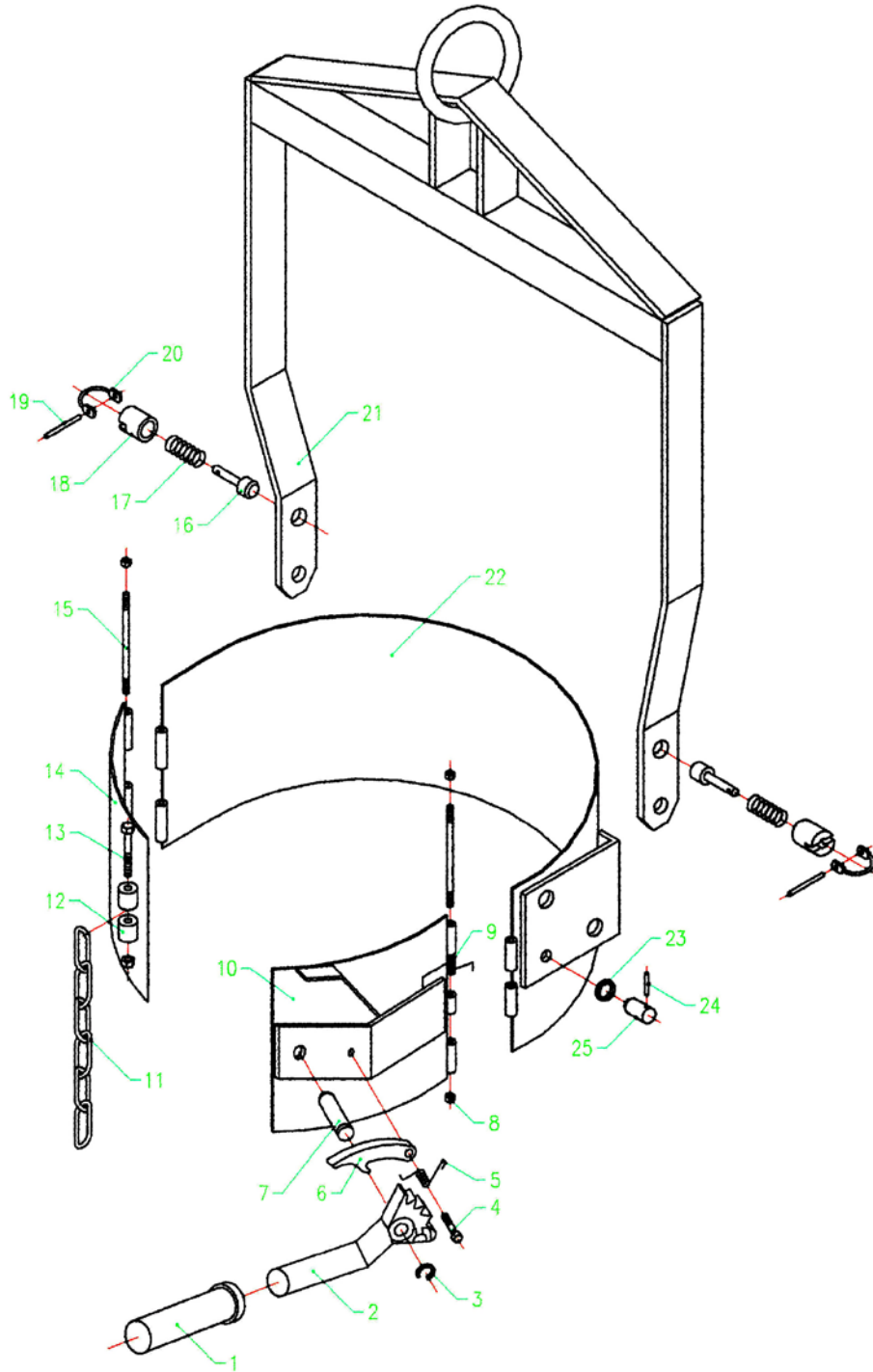
1. Nostin
2. Silmukka
3. Kiinnike
4. Kiinnike
5. Käyttölaitteisto
6. Ketjupyörä

3. VAROITUS

- 3.1 Älä kuormita tynnyrinostinta yli sen nimelliskapasiteetin. Tynnyri on kiinnitettävä keskikohdasta sen vaurioitumisen estämiseksi.
- 3.2 Älä seiso tynnyrinostimen alla.
- 3.3 Älä käytä tynnyrinostinta virheellisellä tavalla

4. KÄYTTÖOHJEET

- 4.1 Kiinnitä nostin koukkuun, ja varmista että se on asennettu oikein, tiukkaan ja turvallisesti.
- 4.2 Kiinnitä tynnyri silmukalla vaaka-asennossa, aseta ketju hammaspyörän uraan ja kierrä avainta, tynnyri kiinnittyy ja tarkista että se on kiinnitetty kireästi.
- 4.3 Löysää LM800-koukkuja, kun tynnyri riippuu ylhäällä, sitä voidaan kiertää 90°. Tynnyri kiinnittyy, kun vaihtokoukku löysätään.
- 4.4 Löysää avainta, kun tynnyri roikkuu ilmassa, sitä voidaan kiertää 360°, jos se pysähtyy, se kiinnittyy vapaaseen kulmaan.
- 4.5 Kierrä avainta sopivalla voimalla kiinnitysuuntaan löysäämällä samalla koukun liitäntää ja avainta, jos ketju irtoaa, voidaan tynnyri irrottaa.



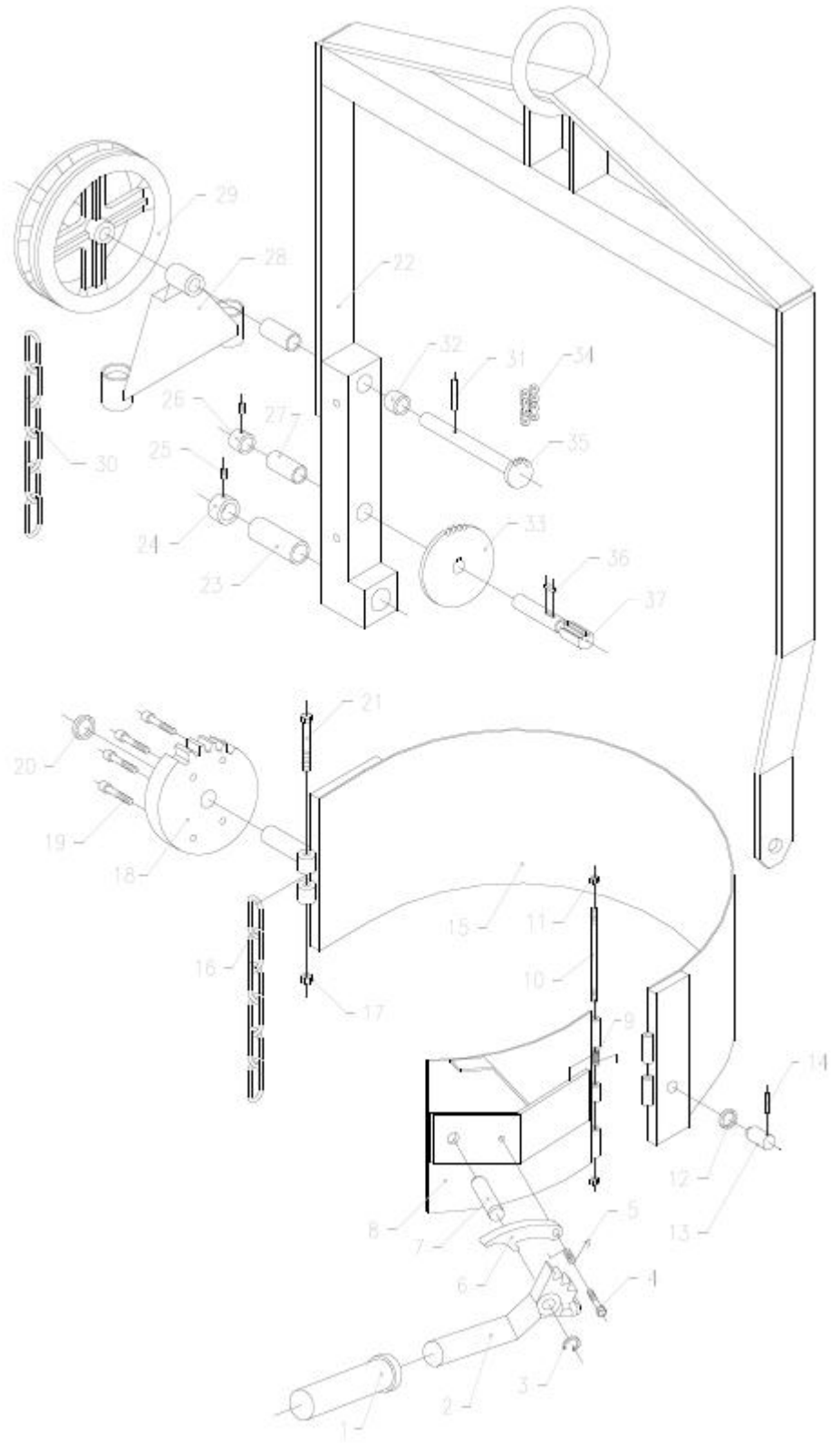
5. RÄJÄYTYSKUVA JA OSALUETTELO

5.1 LM800

Nro.	Nimike	Määrä	Koko (mm)	Paino (kg)
1	Kumiholkki	1		0.05
2	Avain	1		1.05
3	Pidätinrenkas	1	Ø 20	
4	Kuusiokantapultti	1	M8 x 30	
5	Vääntöjousi	1		
6	Hammastettu koukku	1		0.16
7	Tappiakselit	1	Ø 20	
8	Kuusiomutteri	2	M8	

9	Vääntöjousi	1		
10	Kiinnityslevy	1		1
11	Ketju	1		0.6
12	Renkas	2		
13	Kuusiokantapultti	1	M8 x 60	
14	Liitäntälevy	1		0.63
15	Kaksikantapultti	2		
16	Liukutappi	2		
17	Jousi	2		

18	Holkki	2		
19	Tappi	2		
20	Kahva	2		
21	Nostoyksikkö	1		10.7
22	Koukkuyksikkö	1		5.26
23	Erotettu rengas	2	Ø 5 x 30	
24	Jousitappi	2		
25	Tappiakselit	2		



5.1 LG800

Nro.	Nimike	Määrä	Koko (mm)	Paino (kg)
1	Kumiholkki	1		0.05
2	Avain	1		1.05
3	Pidätinrenkas	1	Ø 20	
4	Kuusiokantapultti	1	M8 x 30	
5	Vääntäjousi	1		
6	Hammastettu koukku	1		0.16
7	Tappiakselit	1		
8	Kiinnitysrenkas	2		1
9	Vääntäjousi	1		
10	Kaksikantapultti	1		
11	Kuusiomutteri	1	M8	
12	Erotettu rengas	2		
13	Tappiakselit	1		
14	Jousitappi	1	Ø 5 x 30	
15	Silmukkayksikkö	2		6.5
16	Ketju	2		0.8
17	Kuusiomutteri	2	M8	
18	Iso hammaspyörä	2		2.8
19	Sisempi kuusiokantaruuvi	2	M8 x 25	
20	Erotettu rengas	2		

21	Kuusiokantaruuvi	1	M8 x 60	
22	Nostoyksikkö	1		16
23	Holkki	2		
24	Suuntausrengas	2		
25	Sisempi kuusiokantaluokitusruuvi	2	M6	
26	Kohdistusrengas	1		
27	Holkki	2		
28	Ketjun rajoitin	1		0.8
29	Ketjupyörä	1		3.5

30	Ketju	1		3
31	Jousitappi	1	Ø 5 x 30	
32	Erotettu rengas	1		
33	Ketjupyörä	1		0.45
34	Rullaketju	1		
35	Ketjupyörän akseli	1		0.4
36	Lukituskiila	1	5 x 5 x 14	
37	Hammastettu akseli	1		0.3



Vaatimustenmukaisuusvakuutus

AJ Produkter AB vakuuttaa, että:

Tuote:	Tynnyrin pystynostimet/annostelijat
Tuotenumeroilla:	30123 (LM800), 30124 (LG800)
Vastaa direktiiviä:	2006/42/EC
Yhdenmukaisilla standardeilla:	-
Valmistaja:	Hardlift Equipment Co., Ltd. Datong Road, Binhu District Wuxi, Jiangsu China

Halmstad, 1.3.2016

Edward Van Den Broek
Product Manager, AJ Produkter AB



AJ Produkter AB
301 82 Halmstad, Sweden
www.ajtuotteet.fi

Kasutusjuhend

[30123 ja 30124] Vaadi tõstuk



NB! Toote omanik ja kasutaja PEAVAD läbi lugema ja mõistma antud kasutusjuhendit enne töö alustamist.

Version 1.0



ÜLLATAVALT PALJU™

1.2

Täname teid antud seadme kasutamise eest. Palun lugege juhend läbi enne tööle asumist.

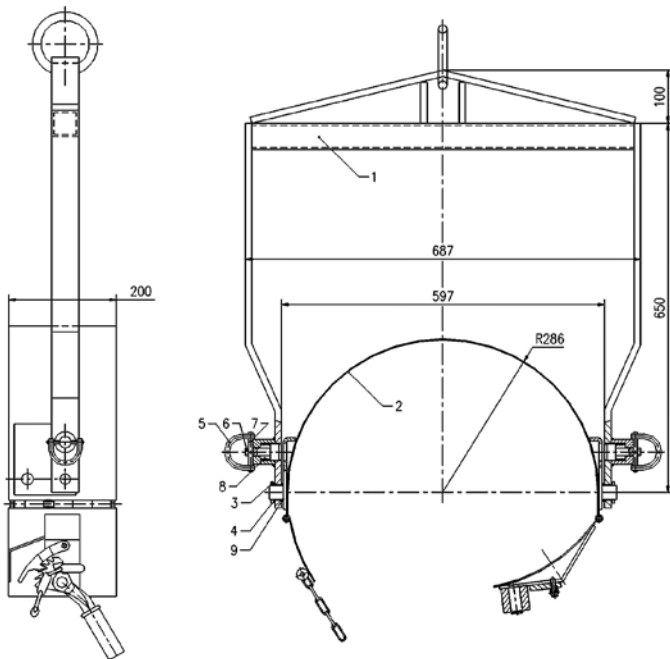
NB!

Antud info on käesoleval momendil kättesaadavate andmete põhine. Tootjal on õigus muuta juhendit ja muid andmeid igal ajal sellest ette teatamata ilma, et sellega kaasneks mingeid sanktsioone. Soovitame alati kontrollida võimalikke uuendusi.

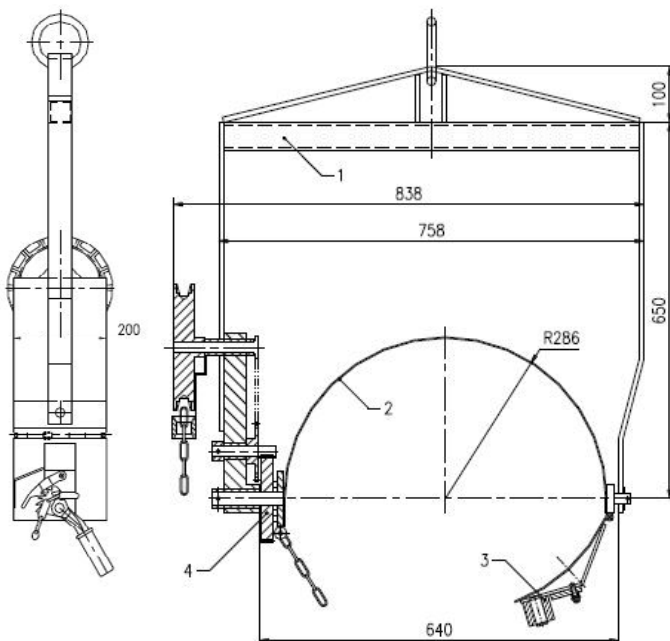
1. JOONISED JA VARUOSAD

1.1 Joonised

1.1.1 Manuaalne tõstuk LM800



1.1.2 Ketiga tõstuk LG800



Mudel	Pikkus (mm)	Laius (mm)	Kõrgus (mm)	Diameeter (mm)	Kaal (kg)	Kandejõud (kg)
LM800	890	687	200	Ø 572	20	350
LG800	940	838	225	Ø 572	38	350

2. VARUOSAD

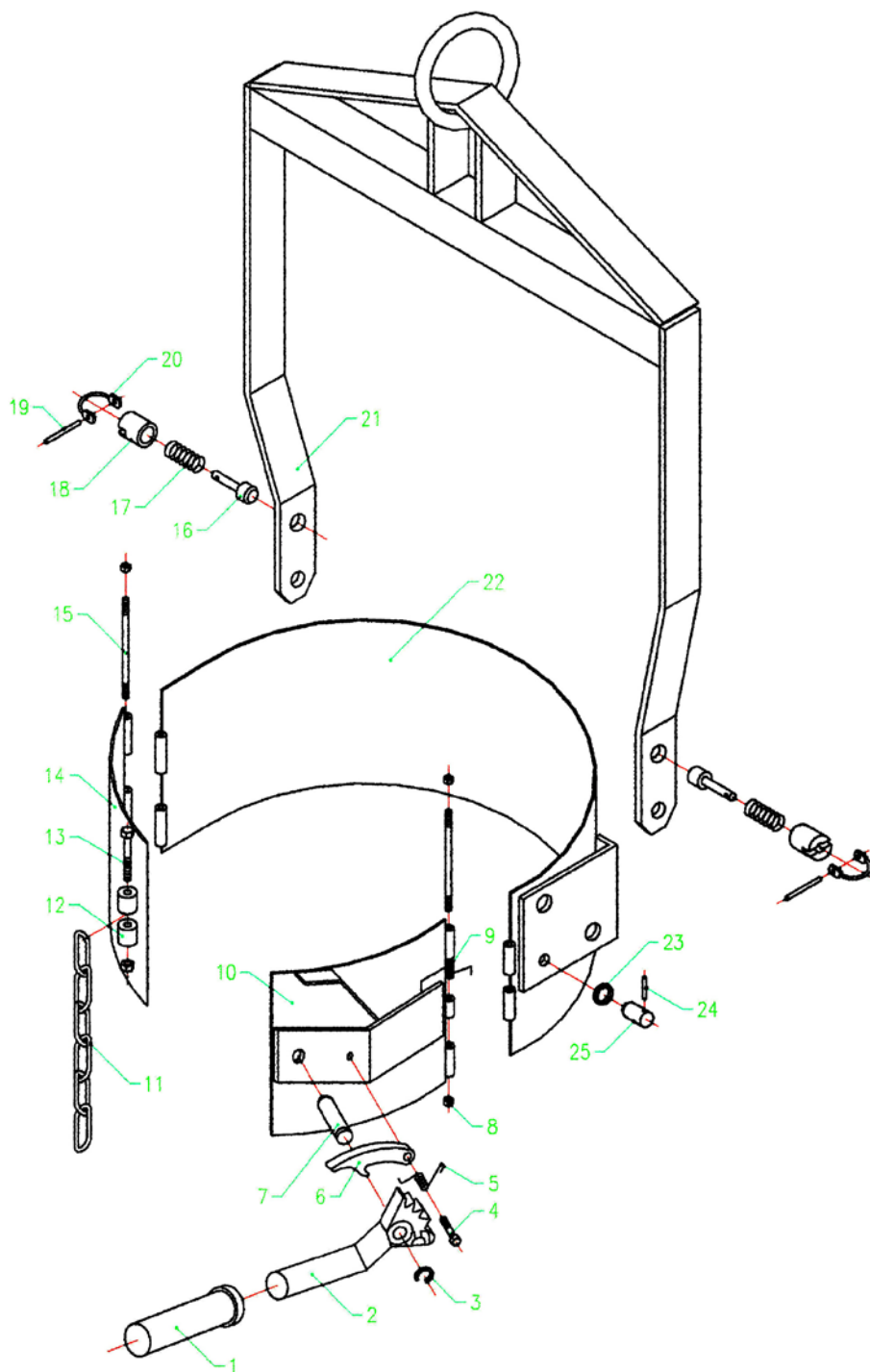
1. Tõstuk
2. Kaar
3. Kinnitus
4. Kallutaja
5. Ketiga kallutaja
6. Ketiratas

3. OHUTUSNÕUDED

- 3.1 Keelatud on tõsta vaate, millede kaal ületab lubatud tõstejõu.
- 3.2 Keelatud on inimeste viibimine ülestõstetud vaatide all.
- 3.3 Ärge kasutage rikkis seadet või kui ilmneb tööprotsessis takistus.

4. KASUTUSJUHE

- 4.1 Veendu, et tõstuk on konksu otsas kindlalt ning turvaliselt.
- 4.2 Aseta tõstehaarats ümber horisontaalse vaadi, kinnita kett klambri ja kontrolli kinnitust.
- 4.3 Vabasta LM800 konks, kui vaat on tõstetud, Vaat pöördub 90° ning on lukustatav.
- 4.4 Vabastades konksu, kui vaat on üles tõstetud, võib seda pöörata 360°, sulgedes konksu, saab vaadi asendi lukustada soovitud asendis.
- 4.5 Kui vaat on tõstetud kindlale alusele, siis võib vabastada klambri, pöörates käepidet. Kui kett on lahti, siis võib tõsta seadet vaadist eemale.



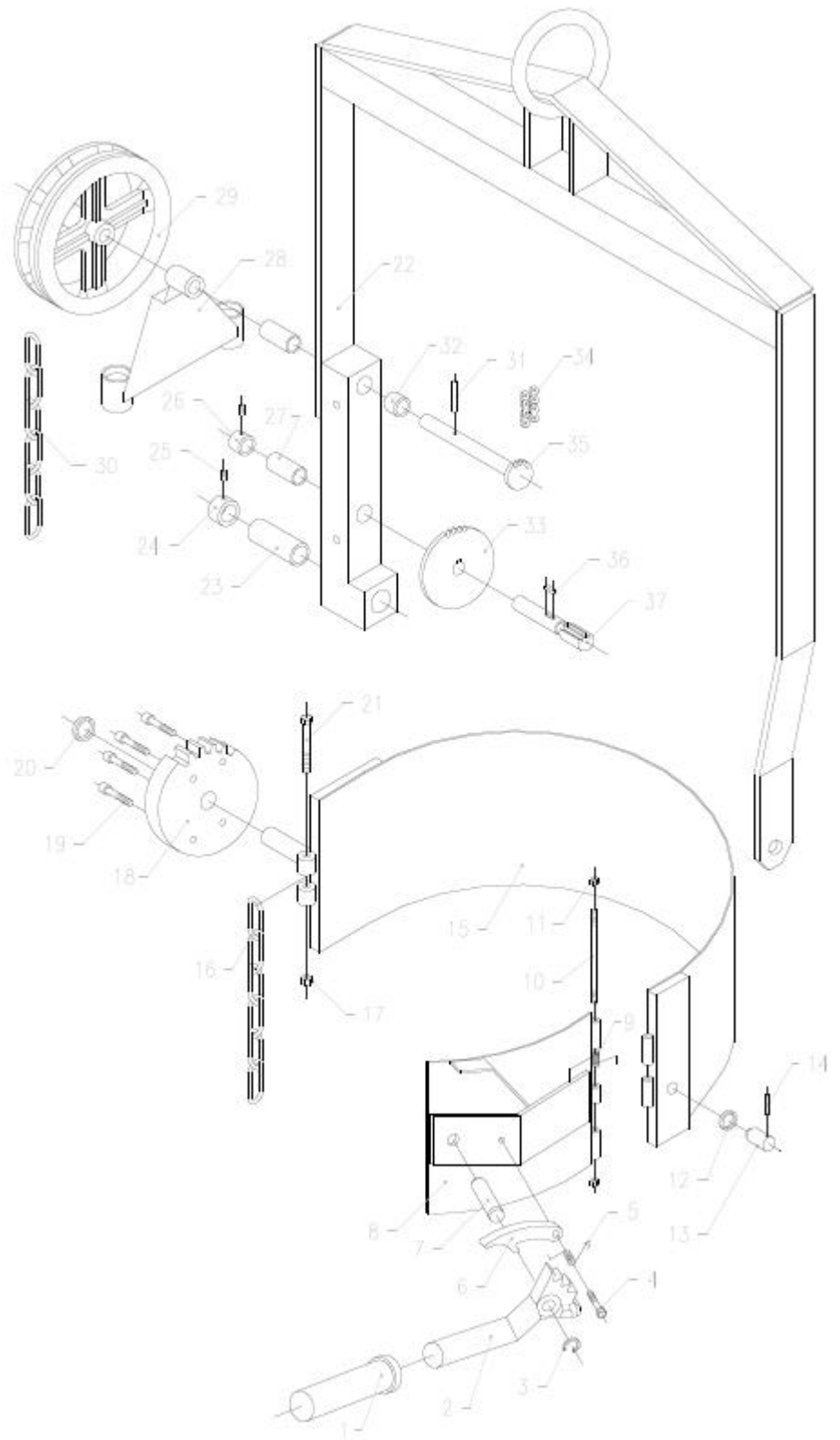
5. VARUOSADE LOEND

5.1 LM800

Nr.	Toode	Kogus	Mõõt (mm)	Kaal (kg)
1	Kummikäepide	1		0.05
2	Hammashoob	1		1.05
3	O-tihend	1	Ø 20	
4	Polt	1	M8 x 30	
5	Vedru	1		
6	Hammas-konks	1		0.16
7	Võll	1	Ø 20	
8	Mutter	2	M8	

9	Vedru	1		
10	Klambriplaat	1		1
11	Kett	1		0.6
12	Muhv	2		
13	Polt	1	M8 x 60	
14	Ühendus-plaat	1		0.63
15	Keermevarras	2		
16	Tihvt	2		

17	Vedru	2		
18	Muhv	2		
19	Tihvt	2		
20	Käepide	2		
21	Rippraam	1		10.7
22	Klamber	1		5.26
23	Rõngas	2	Ø 5 x 30	
24	Vedrutihvt	2		
25	Võll	2		



5.2 LG800

Nr.	Toode	Kogus	Mõõt (mm)	Kaal (kg)
1	Kummikäpide	1		0.05
2	Hammashoob	1		1.05
3	O-tihend	1	Ø 20	
4	Polt	1	M8 x 30	
5	Vedru	1		
6	Hammaskonks	1		0.16
7	Võll	1		
8	Klambriplaat	2		1
9	Vedru	1		
10	Keermevarras	1		
11	Mutter	1	M8	
12	Rõngas	2		
13	Võll	1		
14	Vedrutihvt	1	Ø 5 x 30	
15	Klamber	2		6.5
16	Kett	2		0.8
17	Mutter	2	M8	
18	Suur hammasratas	2		2.8
19	Polt	2	M8 x 25	
20	Rõngas	2		

21	Polt	1	M8 x 60	
22	Rippraam	1		16
23	Muhv	2		
24	Kate	2		
25	Lukustuspoltt	2	M6	
26	Kate	1		
27	Muhv	2		
28	Ketipiiraja	1		0.8
29	Ketiratras	1		3.5

30	Kett	1		3
31	Vedrutihvt	1	Ø 5 x 30	
32	Rõngas	1		
33	Ketiratras	1		0.45
34	Rullkett	1		
35	Ketiratta võll	1		0.4
36	Võti	1	5 x 5 x 14	
37	Hammasvõll	1		0.3



Vastavusdeklaratsioon

AJ Produkter AB kinnitab alljärgnevat:

Toode:	Vaadi tõstuk
Art. nr.:	30123 (LM800), 30124 (LG800)
Vastab direktiividele:	2006/42/EC
Ühtlustatud standardid:	-
Tootja:	Hardlift Equipment Co., Ltd. Datong Road, Binhu District Wuxi, Jiangsu China

Halmstad 2016-03-01

Edward Van Den Broek
Tootejuht, AJ Produkter AB



AJ Produkter AB
301 82 Halmstad, Sweden
www.ajtooted.ee

Instrukcija/Lietošanas pamācība

[30123 un 30124] Vertikālie mucu celtni/smidzinātāji



Uzmanību: Pirms preces lietošanas lūdzam rūpīgi iepazīties ar preces lietošanas instrukciju.

Versija 1.0



IZVĒLES PRIEKŠROCĪBA™

Pateicamies, ka iegādājāties šo mucu satvērēju. Lai nodrošinātu jūsu drošību un pareizu ierīces lietošanu, pirms lietošanas rūpīgi izlasiet šo rokasgrāmatu.

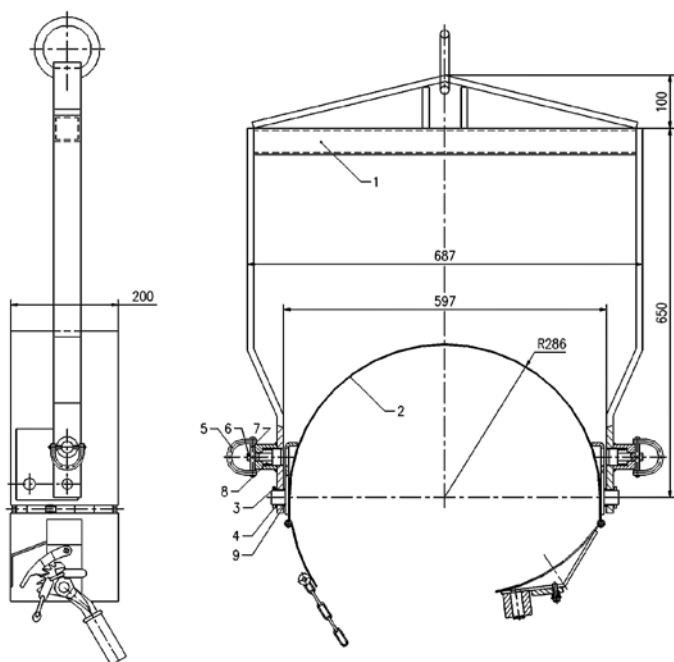
Piezīme!

Visa šajā dokumentā iekļautā informācija ir balstīta uz datiem, kas bija pieejami publikācijas brīdī. Rūpnīca patur tiesības jebkurā brīdī veikt savu izstrādājumu pārveidojumus bez iepriekšēja paziņojuma un papildu saistībām. Tāpēc ieteicams vienmēr pārbaudīt, vai nav kādu jauninājumu.

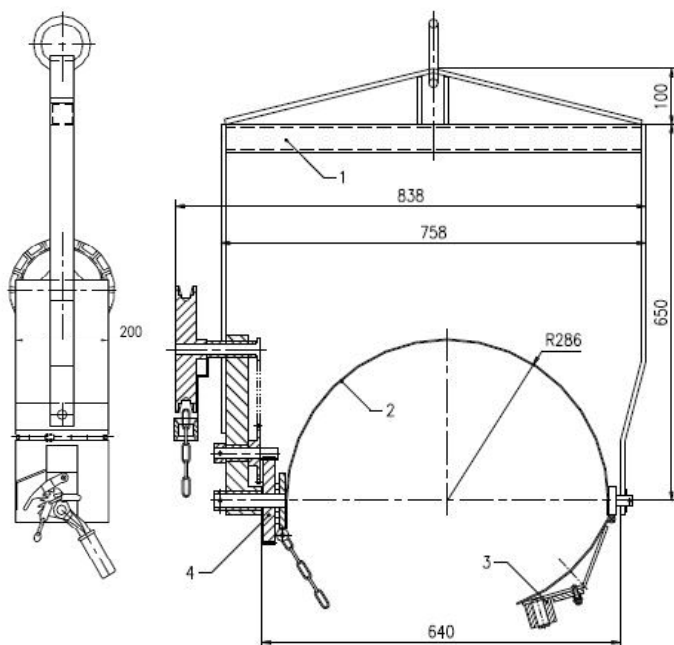
1. RASĒJUMI UN SPECIFIKĀCIJAS

1.1 Rasējumi

1.1.1 Manuālais tips LM800



1.1.2 Reduktora tips LG800



1.2

Modell	Ga-rums (mm)	Pla-tums (mm)	Aug-stums (mm)	Diametrs (mm)	Neto svars (kg)	Celtspēja (kg)
LM800	890	687	200	Ø 572	20	350
LG800	940	838	225	Ø 572	38	350

2. DAĻU NOSAUKUMI

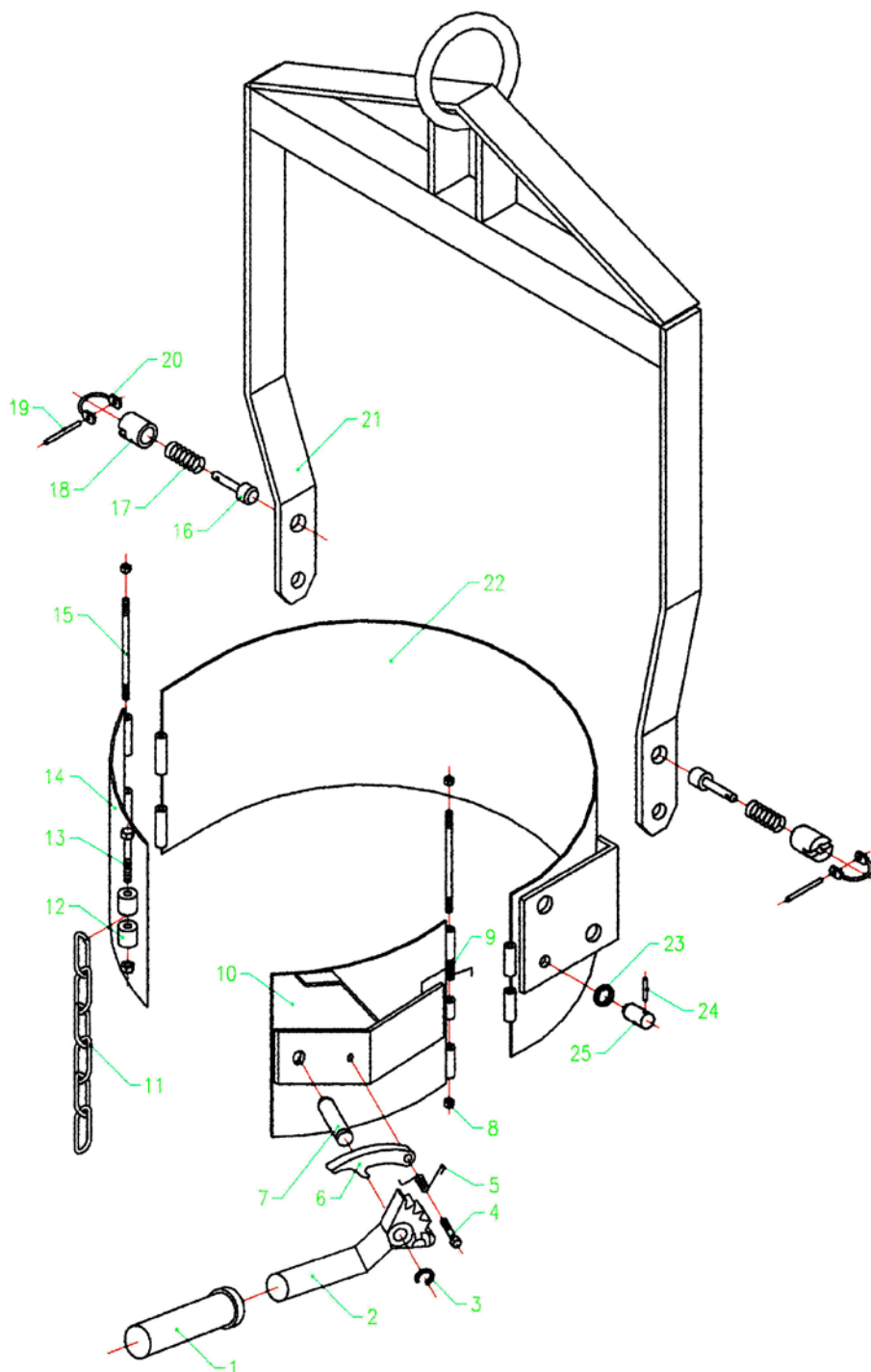
1. Celtnis
2. Stīpa
3. Spaile
4. Rotatora bloks
5. Reduktora piedziņas bloks
6. Kēdes ripa

3. BRĪDINĀJUMS

- 3.1 Nelietojiet mucu celtni ar slodzi, kas pārsniedz nominālo celtspēju; lai novērstu bojājumus, nostipriniet mucu spaiļu vidū.
- 3.2 Nestāviet zem mucu celtna.
- 3.3 Nelietojiet mucu celtni, ja tas darbojas nepareizi.

4. LIETOŠANAS INSTRUKCIJAS

- 4.1 Pievienojiet celtni pie āķa un pārliecinieties, ka tas ir uzstādīts precīzi, stabili un droši.
- 4.2 Cieši pievelciet stīpu mucai horizontālā stāvoklī, piestipriniet ķēdi reduktora atslēgas gropei, lai nostiprinātu mucu satvērējā; pārbaudiet stiprinājuma stingrumu.
- 4.3 Kad muca ir iekārta, atslābiniet LM800 āķi, lai mucu varētu pagriezt par 90°. Atslābinot maiņas āķi, muca tiks nostiprināta satvērējā.
- 4.4 Kad muca ir iekārta, atslābiniet atslēgu, lai mucu varētu pagriezt par 360°, apstādinot muca tiks nostiprināta atslābinātājā pozīcijā.
- 4.5 Grieziet atslēgu ar piemērotu spēku stiprinājuma virzienā un vienlaikus atslābiniet reduktora āķa un atslēgas savienojumu; ja ķēde ir atbloķēta, mucu var izņemt no satvērēja.



5. SADALĪTS SKATS UN DAĻU SARAKSTS

5.1. LM800

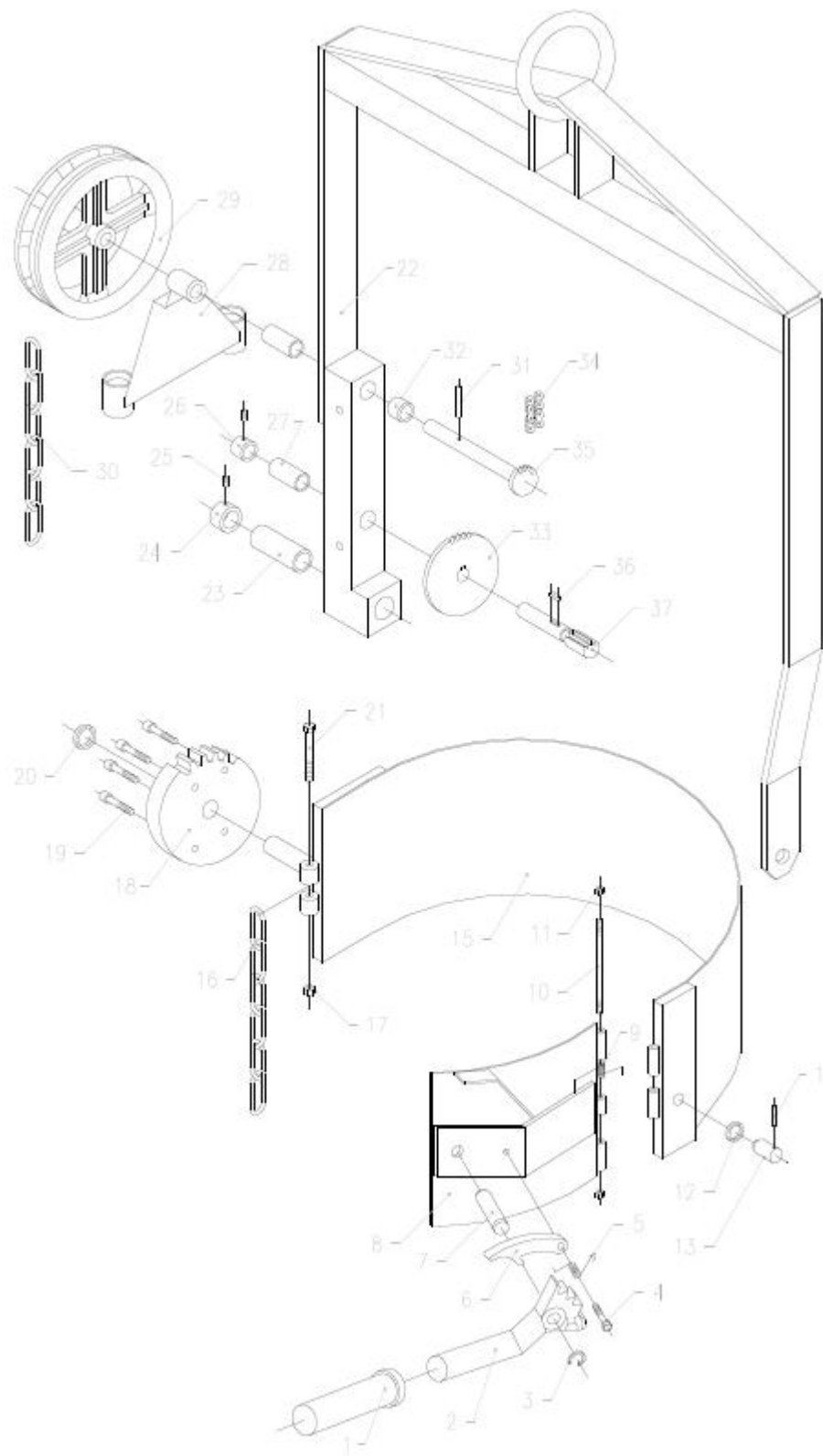
Nr.	Apraksts	Daudzums	Izmērs (mm)	Neto svars (kg)
1	Gumijas caurvadizolators	1		0.05
2	Reduktora atslēga	1		1.05
3	Atbalsta gredzens	1	Ø 20	
4	Heksagonāla skrūve	1	M8 x 30	
5	Vērpes atspere	1		
6	Reduktora āķis	1		0.16
7	Tapas asis	1	Ø 20	
8	Heksagonālais uzgrieznis	2	M8	

9	Vērpes atspere	1		
10	Piespiedējplāksne	1		1
11	Ķēde	1		0.6
12	Gredzens	2		
13	Heksagonāla skrūve	1	M8 x 60	
14	Savienojumplāksne	1		0.63
15	Dīvgalu vītņojuma skrūve	2		
16	Bīdāmā tapa	2		
17	Atspere	2		

18	Bukse	2		
19	Tapas	2		
20	Rokturis	2		
21	Celtņa bloks	1		10.7
22	Āķa bloks	1		5.26
23	Atsevišķs gredzens	2	Ø 5 x 30	
24	Atsperes tapa	2		
25	Tapas asis	2		

5.1 LG800

Nr.	Nosaukums	Daudz.	Izmērs (mm)	Svars (kg)
1	Gumijas caurvadizolators	1		0.05
2	Reduktora atslēga	1		1.05
3	Atbalsta gredzens	1	Ø 20	
4	Heksagonāla skrūve	1	M8 x 30	
5	Vērpes atspere	1		
6	Reduktora āķis	1		0.16
7	Tapas asis	1		
8	Piespiedējgredzens	2		1
9	Vērpes atspere	1		
10	Divgalu vītņojuma skrūve	1		
11	Heksagonālais uzgrieznis	1	M8	
12	Atsevišķs gredzens	2		
13	Tapas asis	1		
14	Atsperes tapa	1	Ø 5 x 30	
15	Stīpas bloks	2		6.5
16	Ķēde	2		0.8
17	Heksagonālais uzgrieznis	2	M8	
18	Lielais reduktors	2		2.8
19	Iekšējā heksagonālā skrūve	2	M8 x 25	
20	Atsevišķs gredzens	2		
21	Heksagonālā skrūve	1	M8 x 60	



22	Celtna bloks	1		16
23	Bukse	2		
24	Centrēšanas gredzens	2		
25	Iekšējā heksagonālā sprostskrūve	2	M6	
26	Savienojuma gredzens	1		
27	Bukse	2		
28	Ķēdes noslēdzošais posms	1		0.8
29	Ķēdes rats	1		3.5

30	Ķēde	1		3
31	Atsperes tapa	1	Ø 5 x 30	
32	Atsevišķs gredzens	1		
33	Ķēdes rats	1		0.45
34	Veltņu ķēde	1		
35	Ķēdes rata asis	1		0.4
36	Uzgriežņa atslēga	1	5 x 5 x 14	
37	Zobratu asis	1		0.3



Atbilstības deklarācija

AJ Produkter AB apstiprina zemāk norādīto informāciju

Produkta nosaukums: Vertikālie mucu celtni/smidzinātāji
Artikula numurs: 30123 (LM800), 30124 (LG800)
Direktīva/Rīkojums: 2006/42/EC
Saskaņotie standarti: -
Ražotājs: Hardlift Equipment Co., Ltd.
Datong Road, Binhu District
Wuxi, Jiangsu
China

Halmstad 2016-03-01

Edward Van Den Broek
Produktu menedžeris, AJ Produkter AB



AJ Produkter AB
301 82 Halmstad, Sweden
www.ajprodukti.lv

Eksploatacijos instrukcija

[30123 ir 30124]

Vertikalūs statinių keltuvai / skirstytuvai



Pastaba: Prieš naudodamasis šiuo gaminiu, savininkas ir operatorius PRIVALO perskaityti ir suprasti šias eksploataavimo instrukcijas.

Dėkojame, kad naudojate šių modelių statinių keltuvus. Tam, kad susipažintumėte su saugos ir naudojimo nurodymais, atidžiai perskaitykite šį naudotojo vadovą.

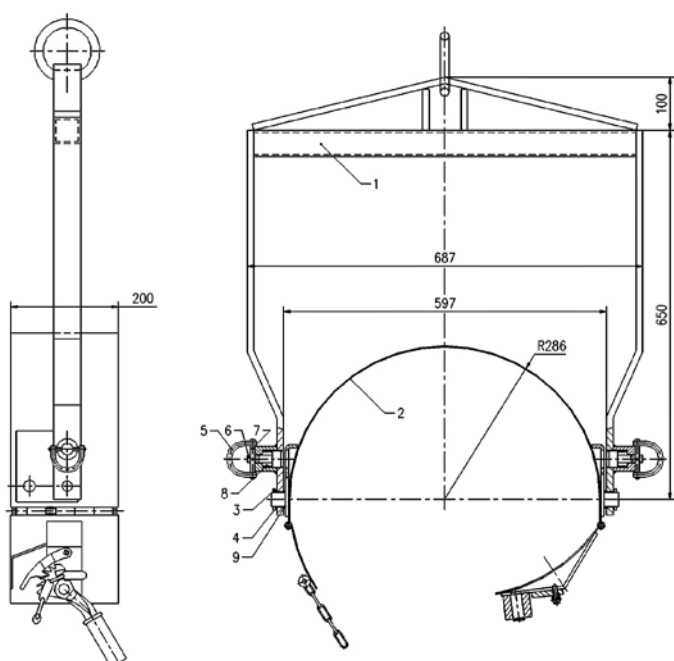
Pastaba!

Visa šiame vadove naudojama informacija paremta duomenimis, pateiktais spausdinant šį vadovą. Gamykla pasilieka teisę bet kada modifikuoti gaminius be įspėjimo – už tai nėra taikomos jokios sankcijos. Todėl patariama nuolat domėtis galimais pakeitimais.

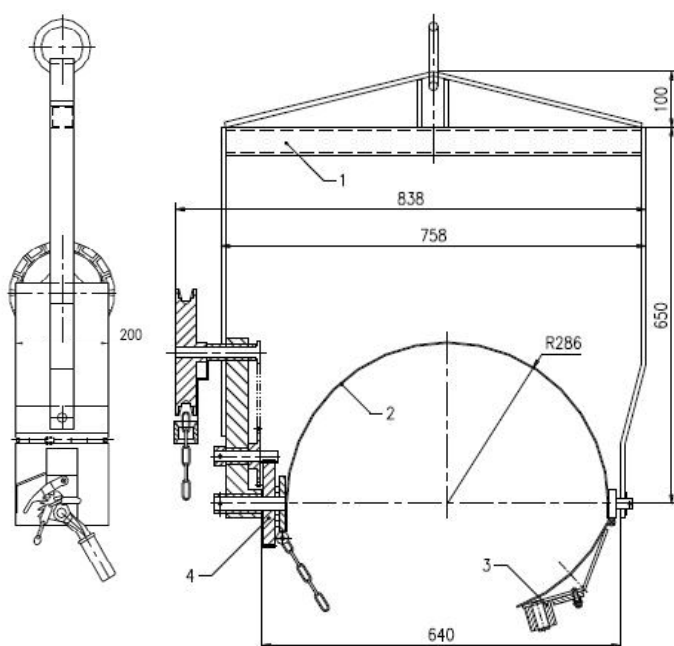
1. SCHEMAS IR SPECIFIKACIJOS

1.1 Schema

1.1.1 Mechaninis keltuvas LM800



1.1.2 Mechanizuotas keltuvas LG800



1.2

Modelis	Ilgis (mm)	Plotis (mm)	Aukštis (mm)	Skersmuo (mm)	Svoris (kg)	Keliamoji galia
LM800	890	687	200	Ø 572	20	350
LG800	940	838	225	Ø 572	38	350

2. DALIES NUMERIS

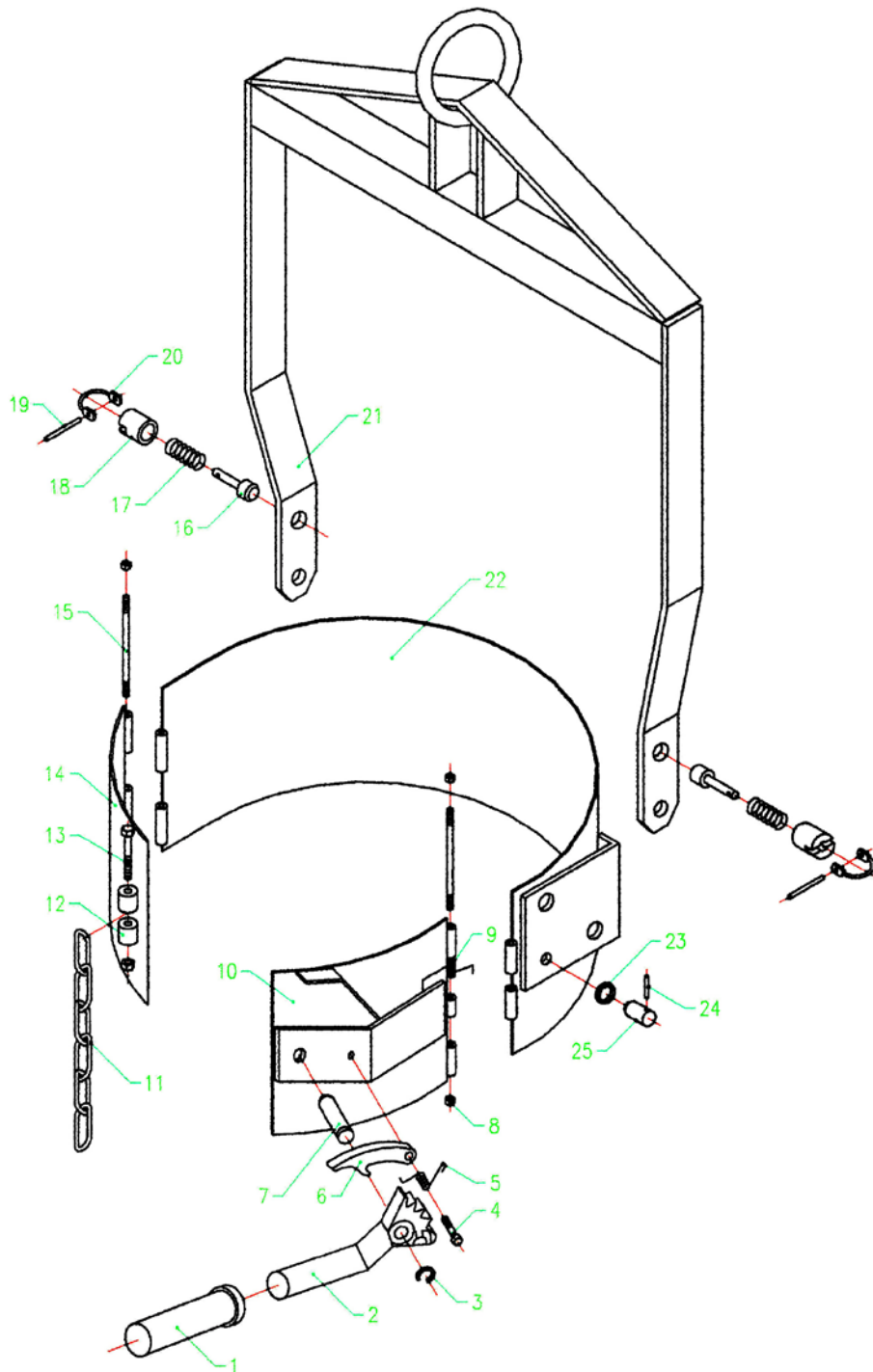
- (1) Keltuvo rėmas
- (2) Lankas
- (3) Spaustuvas
- (4) Rotatorius
- (5) Varantysis įtaisas
- (6) Grandinės ratas

3. ĮSPĖJIMAS

- 3.1** Keldami krovinius neviršykite maksimalios statinių keltuvo keliamosios galios. Tam, kad statinė nenukristų, ją reikia imti per vidurį.
- 3.2** Nestovėkite po pakeltu kroviniumi ir po judančiu statinių keltuvu.
- 3.3** Nenaudokite sugedusio statinių keltuvo.

4. NAUDOJIMO INSTRUKCIJOS

- 4.1** Prikabinkite keltuvas prie kablo ir įsitinkinkite, kad jis prikabinamas tiesiai, tvirtai ir saugiai.
- 4.2** Lanku tvirtai apgaubkite horizontalioje padėtyje stovinčią statinę, užkabinkite grandinę už mechanizuoto veržliarakčio griovelio ir pasukite veržliaraktį, kad statinė būtų užfiksuota. Patikrinkite, ar statinė laikosi tvirtai.
- 4.3** Kai pakelę statinę atlaisvinsite LM800 kablį, statinę galėsite pasukti 90 laipsnių kampą. Statinę užfiksuojama atlaisvinus pakeitimo kablį.
- 4.4** Kai pakelę statinę visiškai atlaisvinsite veržliaraktį, statinę galėsite pasukti 360 laipsnių kampą. Sustabdžius statinę bus galima užfiksuoti bet koku kampu.
- 4.5** Pasukite veržliaraktį spaustuvo kryptimi atlaisvindami mechanizuotą kablį ir mechanizuotą veržliaraktį; atsilaisvinus grandinei galėsite nuimti statinę.



5. IŠARDYTO GAMINIO SCHEMA IR DALIŲ SĄRAŠAS

5.1 LM800

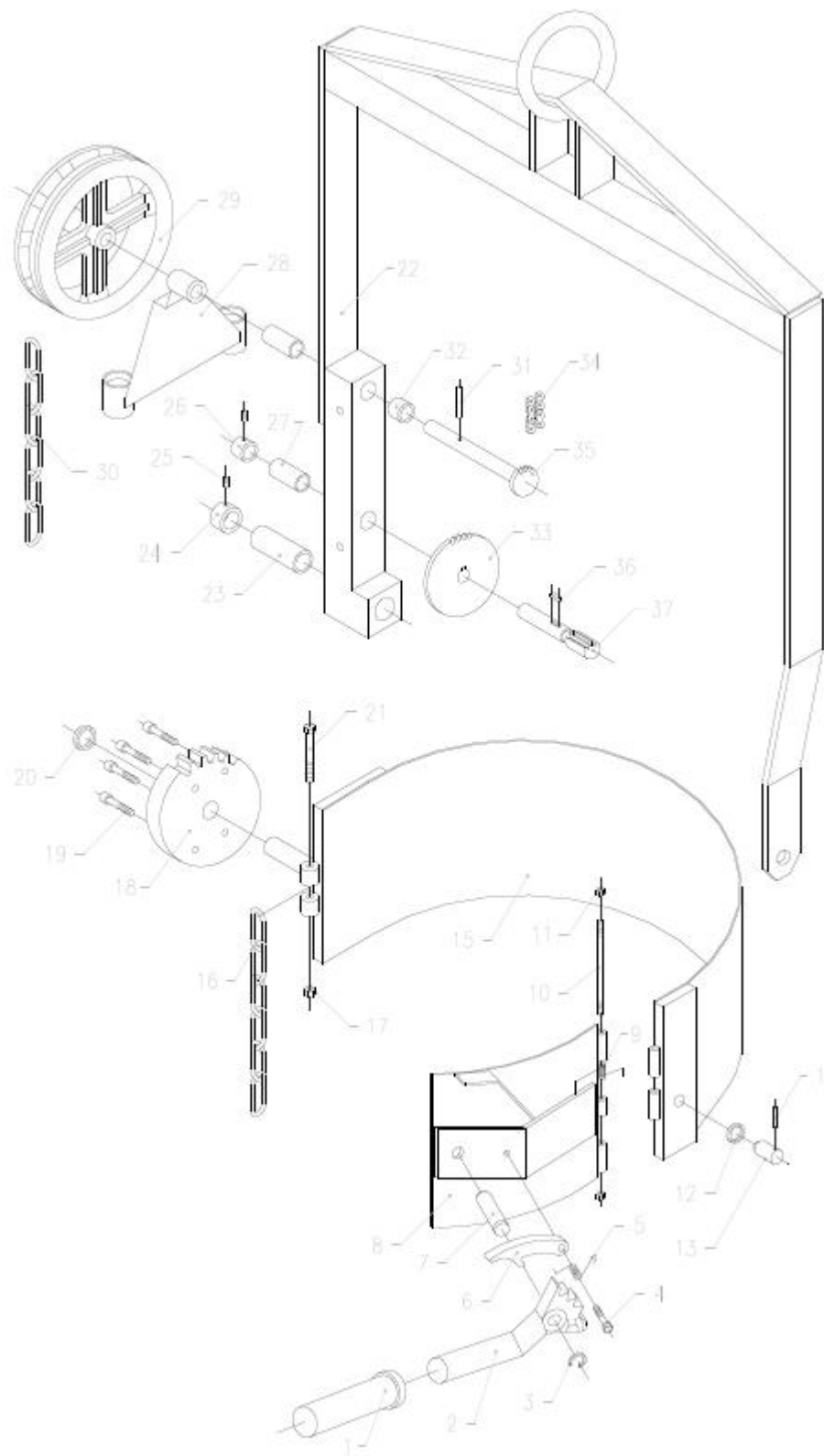
Nr.	Aprašymas	Kiekis	Dydis (mm)	Svoris (kg)
1	Guminė įvorė	1		0.05
2	Mechanizuotas veržliaraktis	1		1.05
3	Laikantysis žiedas	1	Ø 20	
4	Varžtas šešiabriaune galvute	1	M8 x 30	
5	Sukamoji spyruoklė	1		
6	Mechanizuotas kablys	1		0.16
7	Kaištinės ašys	1	Ø 20	

8	Šešiakampė veržlė	2	M8	
9	Sukamoji spyruoklė	1		
10	Griebtuvo plokštė	1		1
11	Grandinė	1		0.6
12	Žiedas	2		
13	Varžtas šešiabriaune galvute	1	M8 x 60	
14	Jungiamoji plokštė	1		0.63
15	Varžtas su dviguba galvute	2		

16	Slankiusis kaištis	2		
17	Spyruoklė	2		
18	Įvorė	2		
19	Kaištis	2		
20	Rankena	2		
21	Keltuvas	1		10.7
22	Kablys	1		5.26
23	Atskiriantysis žiedas	2	Ø 5 x 30	
24	Spyruoklės kaištis	2		
25	Ašių kaiščiai	2		

5.1 LG800

Nr.	Aprašymas	Kiekis	Dydis (mm)	Svoris (kg)
1	Guminė įvorė	1		0.05
2	Mechanizuotas veržliaraktis	1		1.05
3	Laikantysis žiedas	1	Ø 20	
4	Varžtas šešiabriaune galvute	1	M8 x 30	
5	Sukamoji spyruoklė	1		
6	Mechanizuotas kablys	1		0.16
7	Ašies kaiščiai	1		
8	Griebtuvo žiedas	2		1
9	Sukamoji spyruoklė	1		
10	Dvigubo sriegio varžtai	1		
11	Šešiakampė veržlė	1	M8	
12	Atskiriantysis žiedas	2		
13	Ašies kaiščiai	1		
14	Spyruoklės kaištis	1	Ø 5 x 30	
15	Lankas	2		6.5
16	Grandinė	2		0.8
17	Šešiakampė veržlė	2	M8	
18	Didelis krumpliaratis	2		2.8
19	Vidinis varžtas šešiabriaune galvute	2	M8 x 25	
20	Atskiriantysis žiedas	2		
21	Varžtas šešiabriaune galvute	1	M8 x 60	
22	Keltuvas	1		16
23	Įvorė	2		
24	Savikreipis žiedas	2		



25	Vidinis fiksavimo varžtas šešiabriaune galvute	2	M6	
26	Savikreipis žiedas	1		
27	Įvorė	2		
28	Grandinės ribojimo krumplystiebis	1		0.8
29	Grandinės ratas	1		3.5
30	Grandinė	1		3
31	Spyruoklės kaištis	1	Ø 5 x 30	

32	Atskiriantysis žiedas	1		
33	Grandinės ratas	1		0.45
34	Velenėlio grandinė	1		
35	Grandinės rato ašis	1		0.4
36	Plokščias raktas	1	5 x 5 x 14	
37	Mechanizuota ašis	1		0.3



Atitikties deklaracija

AJ Produkter AB šiuo patvirtina, kad:

Produktas:	Vertikalūs statinių keltuvai/skirstytuvai
Art. Nr.:	30123 (LM800), 30124 (LG800)
Atitinka direktyvą:	2006/42/EC
Darnieji standartai:	-
Gamintojas:	Hardlift Equipment Co., Ltd. Datong Road, Binhu District Wuxi, Jiangsu China

Halmstadas, 2016-03-01

Edward Van Den Broek
Produktų vadovas, AJ Produkter AB



AJ Produkter AB
301 82 Halmstad, Sweden
www.ajproduktai.lt

Návod k obsluze

[30123 a 30124] Otočné kleště na sudy



Poznámka: Před použitím tohoto výrobku jsou majitel a operátor povinni přečíst si tyto pokyny a porozumět jim.



Děkujeme vám, že jste si vybrali tyto kleště na sudy. V zájmu vlastní bezpečnosti a správnosti použití si prosím pozorně přečtete tento návod.

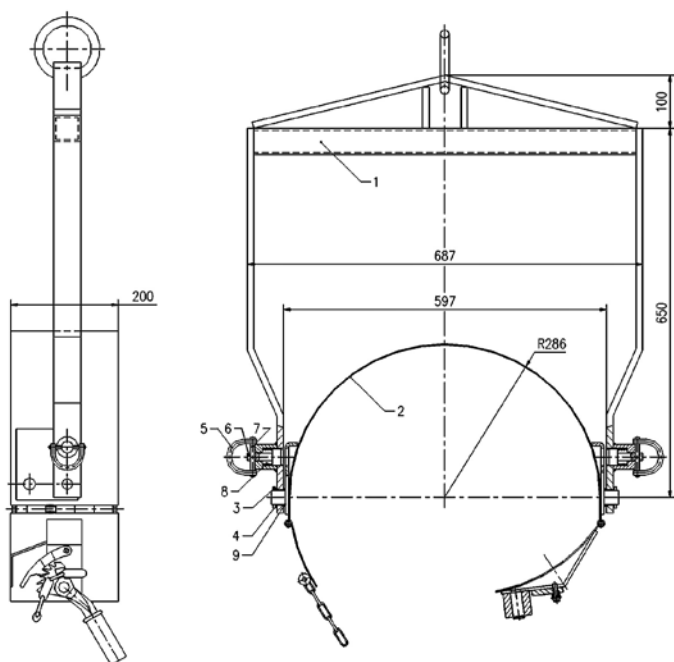
Poznámka!

Všechny uvedené informace jsou založené na údajích platných v době tisku. Výrobce si vyhrazuje právo na úpravu výrobků bez předchozího upozornění a bez vzniku jakýchkoli sankcí. O možných změnách se informujte u svého dodavatele.

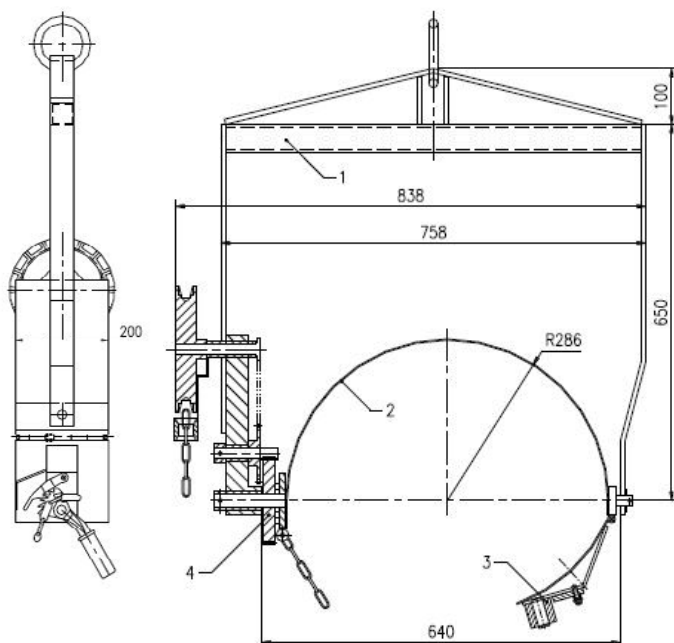
1. SCHÉMATA A SPECIFIKACE

1.1 Schéma

1.1.1 Manuální typ LM800



1.1.2 Typ LG800 s naklápěním pomocí řetězu



1.2

Model	Délka (mm)	Šířka (mm)	Výška (mm)	Průměr (mm)	Hmotnost (kg)	Nosnost (kg)
LM800	890	687	200	Ø 572	20	350
LG800	940	838	225	Ø 572	38	350

2. NÁZVY SOUČÁSTÍ

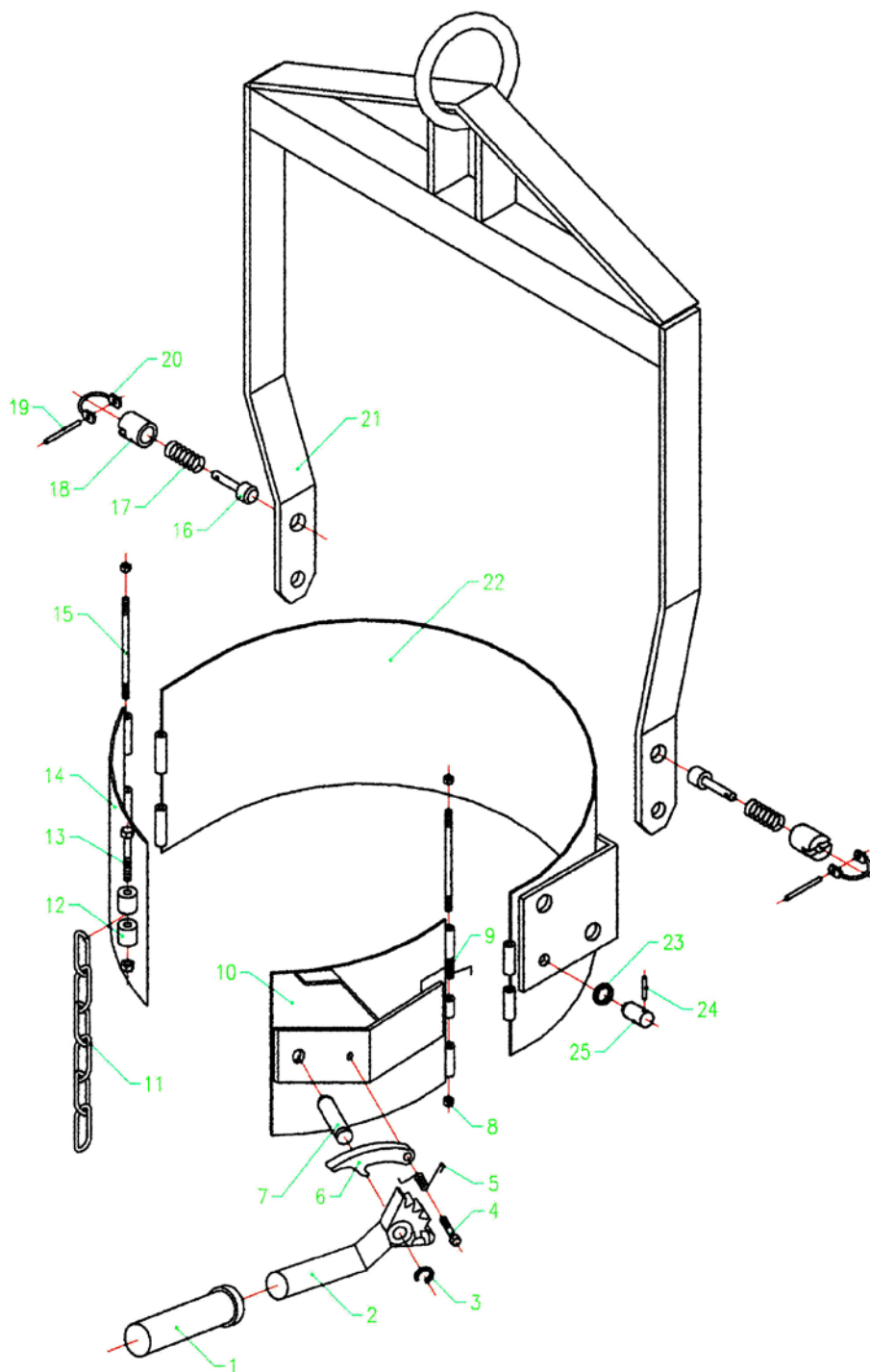
- (1) Závěs
- (2) Obruč
- (3) Svěrka
- (4) Rotační mechanismus
- (5) Ozubený mechanismus
- (6) Řetězové kolo

3. UPOZORNĚNÍ

- 3.1 Nepřekračujte uvedenou nosnost kleští na sudy. Aby se předešlo riziku poškození, musí být sud sevřen uprostřed.
- 3.2 Nestůjte pod kleštěmi, je-li sud zdvižen nebo pokud se s ním pohybuje.
- 3.3 Zjistěte-li jakoukoli závadu, s kleštěmi na sudy nemanipulujte.

4. POKYNY K OBSLUZE

- 4.1 Upevněte závěs na hák a ujistěte se, že je upevněn pečlivě, pevně a bezpečně.
- 4.2 Obruč upevněte na sud v horizontální poloze, řetěz vložte do drážky ozubeného klíče, otočte jím a ujistěte se, že je sud pevně sevřen.
- 4.3 Je-li sud ve zdvižené poloze, je po uvolnění háku u modelu LM800 možné sud otočit o 90°. Po povolení přidavného háku dojde k sevření sudu.
- 4.4 Je-li sud ve zdvižené poloze, je po uvolnění klíče možné sud otáčet o 360°. Po opětovném upevnění klíče zůstane sud v libovolném úhlu.
- 4.5 Otočte klíčem přiměřenou silou ve směru sevření, spojení ozubeného klíče a háku se uvolní. Po uvolnění řetězu můžete sud vyjmout.



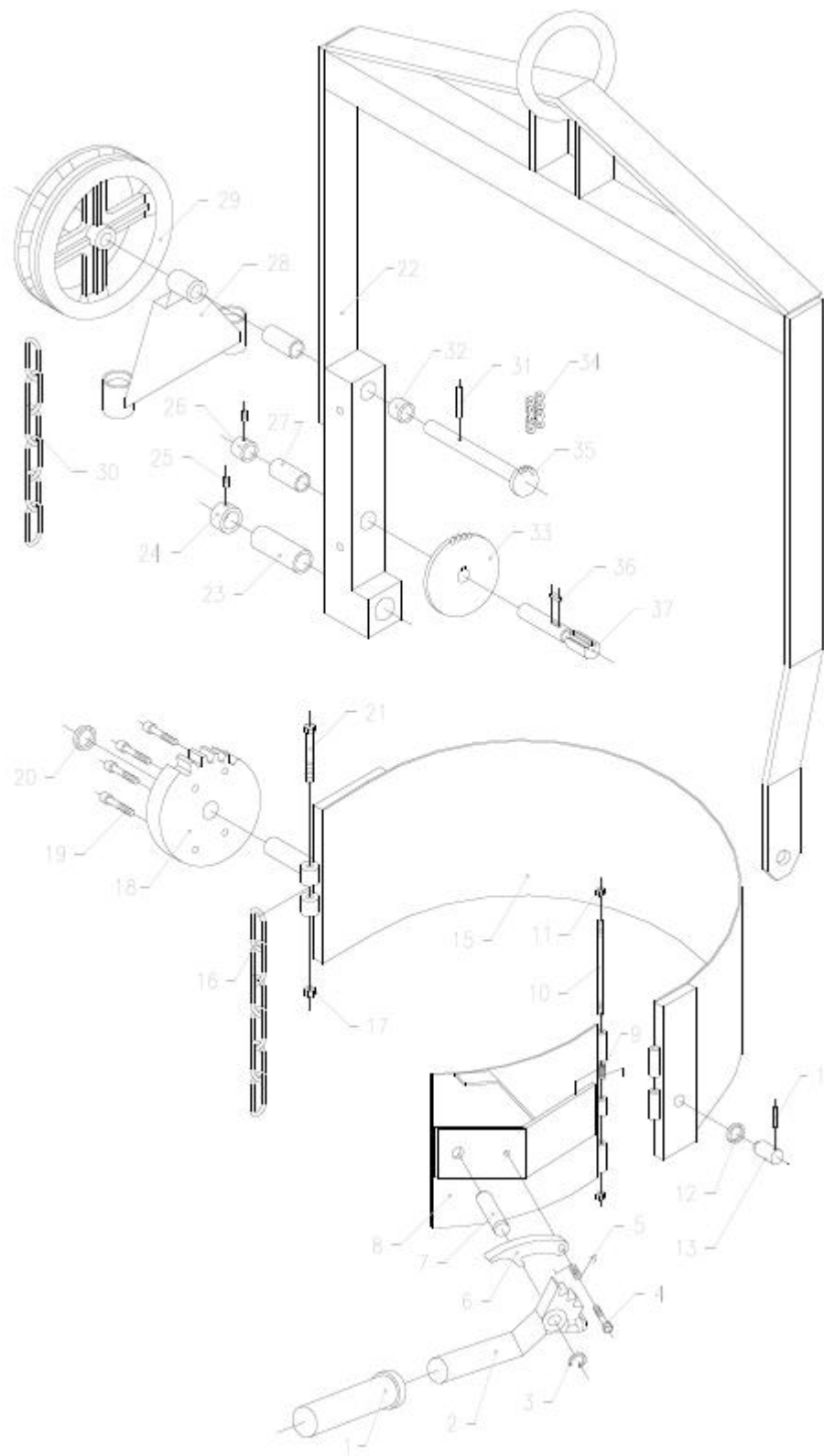
5. SCHEMATICKÝ NÁKRES & SEZNAM SOUČÁSTÍ

5.1 LM800

Číslo	Popis	Počet	Rozměry (mm)	Hmotnost (kg)
1	Gumový návlek	1		0.05
2	Ozubený klíč	1		1.05
3	Pojistný kroužek	1	Ø 20	
4	Šestihranný šroub	1	M8 x 30	
5	Torzni pružina	1		
6	Západka	1		0.16
7	Hřídelový čep	1	Ø 20	

8	Šestihranná matice	2	M8	
9	Torzni pružina	1		
10	Svírací deska	1		1
11	Řetěz	1		0.6
12	Kroužek	2		
13	Šestihranný šroub	1	M8 x 60	
14	Spojovací destička	1		0.63
15	Dvouhřlavý šroub	2		
16	Posuvný čep	2		

17	Pružina	2		
18	Pouzdro	2		
19	Čep	2		
20	Očko	2		
21	Závěsná jednotka	1		10.7
22	Obruč	1		5.26
23	Kroužek	2	Ø 5 x 30	
24	Pružinový čep	2		
25	Hřídelový čep	2		



5.1 LG800

Číslo	Popis	Počet	Velikost (mm)	Hmotnost (kg)
1	Gumové pouzdro	1		0.05
2	Ozubený klíč	1		1.05
3	Opěrný prsten/kroužek	1	Ø 20	
4	Šestihranný šroub	1	M8 x 30	
5	Torzni pružina	1		
6	Ozubený hák	1		0.16
7	Nápravy čepů	1		
8	Upínací prsten/kroužek	2		1
9	Torzni pružina	1		
10	Dvojhavý šroub	1		
11	Šestihranná matice	1	M8	
12	Oddělený prsten/kroužek	2		
13	Nápravy čepů	1		
14	Pružný čep	1	Ø 5 x 30	
15	Obručová jednotka	2		6.5
16	Řetěz	2		0.8
17	Šestihranná matice	2	M8	
18	Velké ozubené kolo	2		2.8

19	Vnitřní šestihranný šroub	2	M8 x 25	
20	Oddělený prsten/kroužek	2		
21	Šestihranný šroub	1	M8 x 60	
22	Zdvihací jednotka	1		16
23	Pouzdro	2		
24	Zarovnávací prsten/kroužek	2		
25	Vnitřní šestihranný uzamykací šroub	2	M6	
26	Zarovnávací prsten/kroužek	1		

27	Pouzdro	2		
28	Držák řetězu	1		0.8
29	Řetězové kolo	1		3.5
30	Řetěz	1		3
31	Oddělený prsten/kroužek	1	Ø 5 x 30	
32	Řetězové kolo	1		
33	Kladkový řetěz	1		0.45
34	Osové řetězové kolo	1		
35	Úrovňový klíč	1		0.4
36	Převodová osa	1	5 x 5 x 14	
37	Geared Axis	1		0.3



Prohlášení o shodě

AJ Produkter AB tímto potvrzuje, že:

Výrobek:	Otočné kleště na sudy
Číslo výrobku:	30123 (LM800), 30124 (LG800)
Odpovídá směrnici:	2006/42/EC
Je ve shodě s normami:	-
Výrobce:	Hardlift Equipment Co., Ltd. Datong Road, Binhu District Wuxi, Jiangsu China

Halmstad 2016-03-01

Edward Van Den Broek
Produktový manažer, AJ Produkter AB



AJ Produkter AB
301 82 Halmstad, Sweden
www.ajprodukty.cz

Návod na použitie

[30123, 30124]

Vertikálne zdvíhače na sudy/automaty



Poznámka: Majiteľ a používateľ si MUSIA prečítať a porozumieť návodu na použitie pred začiatkom používania výrobku.



Ďakujeme, že ste sa rozhodli pre používanie tohto zdvierača na sudy. Pre vašu bezpečnosť a správne používanie, si prosím pred používaním pozorne prečítajte túto príručku.

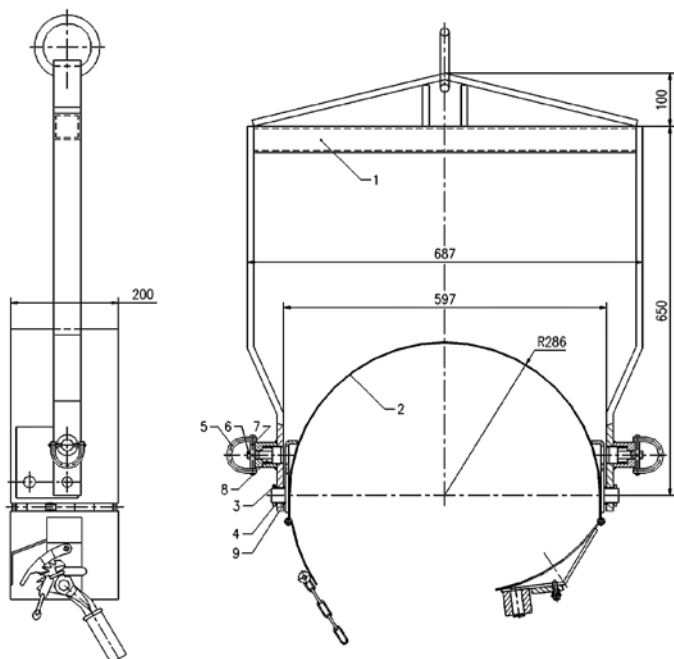
Poznámka!

Všetky nižšie uvedené informácie sú založené na údajoch aktuálnych v čase vydania tejto príručky. Výrobca si vyhradzuje právo na úpravu jeho vlastného výrobku kedykoľvek bez upovedomenia zákazníkov a bez akéhokoľvek nároku na odškodné zo strany zákazníkov. Preto odporúčame, aby ste si vždy overili aktuálnosť údajov, prípadne doplnili chýbajúce údaje.

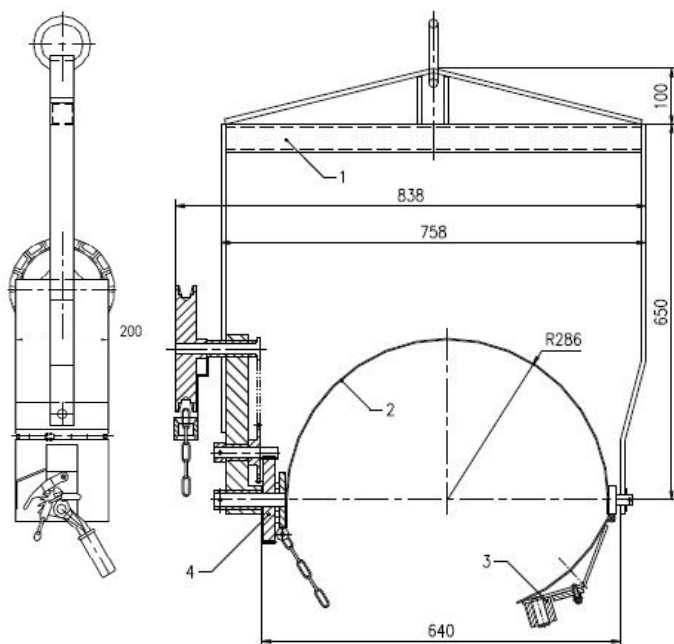
1. ÚDAJE A ŠPECIFIKÁCIA

1.1 Údaje

1.1.1 Manuálny typ LM800



1.1.2 Typ s prevodom LG800



1.2

Model	Dĺžka (mm)	Šírka (mm)	Výška (mm)	Priemer (mm)	Váha netto (kg)	Kapacita (kg)
LM800	890	687	200	Ø 572	20	350
LG800	940	838	225	Ø 572	38	350

2. NÁZVY SÚČIASTOK

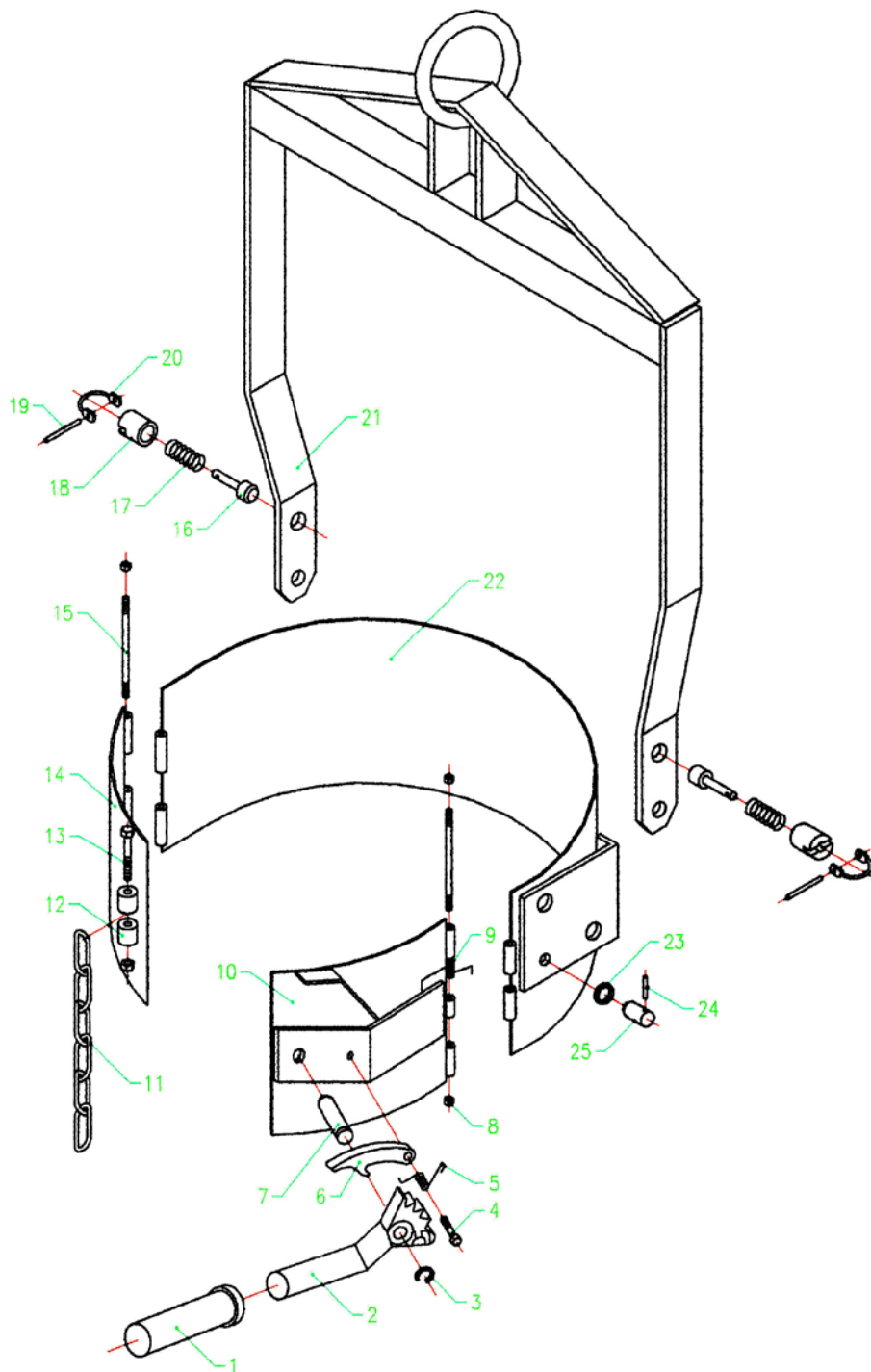
- 1 Záves
- 2 Obruč
- 3 Svorka
- 4 Rotačný mechanizmus
- 5 Ozubený mechanizmus
- 6 Refazové koliesko

3. UPOZORNENIE

- 3.1 Neprekračujte uvedenú nosnosť kliešťov na sudy. Aby sa predišlo riziku poškodenia, musí byť sud zovretý uprostred.
- 3.2 Nestojte pod kliešťami, ak je sud zdvihnutý alebo pokiaľ sa s ním manipuluje.
- 3.3 Nemanipulujte s kliešťami, ak zistíte akúkoľvek závalu.

4. POKYNY K OBSLUHE

- 4.1 Upevnite záves na hák a uistite sa, že je správne upevnený, pevne a bezpečne.
- 4.2 Obruč upevnite na sud v horizontálnej polohe, refaz vložte do drážky ozubeného kľúča, otočte ním a uistite sa, že je sud pevne zovretý.
- 4.3 Ak je sud vo zdvihnutej polohe, je po uvoľnení háku pri modeli LM800 možné sud otočiť o 90°. Po povolení prídavného háku dôjde k zovretiu suda.
- 4.4 Ak je sud vo zdvihnutej polohe, je po uvoľnení kľúča možné sud otáčať o 360°. Po opätovnom upevnení kľúča zostane sud v ľubovoľnom uhle.
- 4.5 Otočte kľúčom primeranou silou v smere zovretia, spojenie ozubeného kľúča a háku sa uvoľní. Po uvoľnení refazí môžete sud vybrať.



5. NÁKRES A ZOZNAM SÚČIASTOK

5.1 LM800

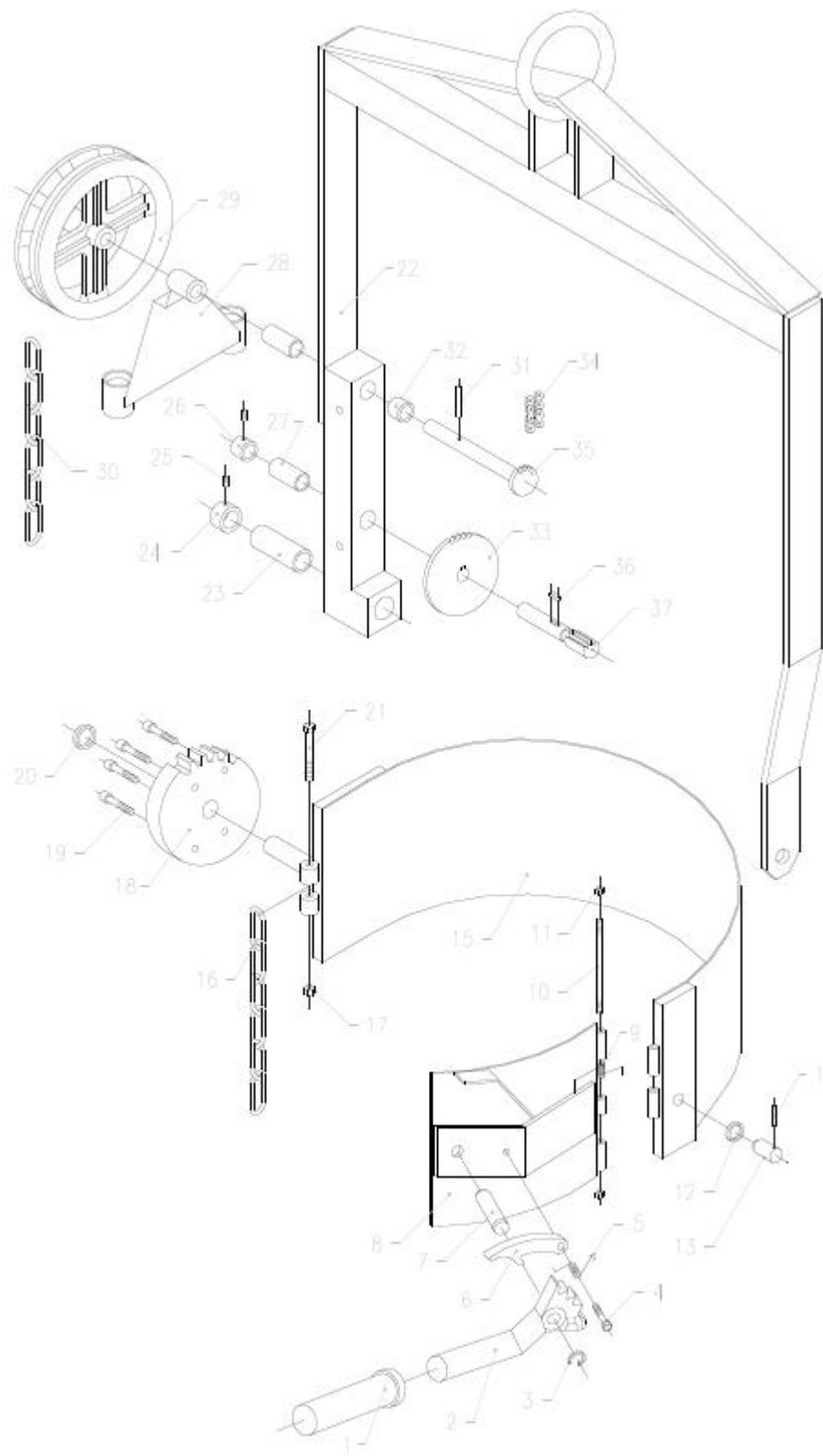
Číslo	Popis	Množstvo	Veľkosť (mm)	Váha (kg)
1	Gumové puzdro	1		0.05
2	Prevodový kľúč	1		1.05
3	Upevňovací krúžok	1	Ø 20	
4	Šesťhranná skrutka	1	M8 x 30	
5	Torzná pružina	1		
6	Prevodový hák	1		0.16
7	Čap hriadeľa	1	Ø 20	
8	Šesťhranná matica	2	M8	

9	Torzná pružina	1		
10	Stahovacia lišta	1		1
11	Reťaz	1		0.6
12	Krúžok	2		
13	Šesťhranná skrutka	1	M8 x 60	
14	Spojovacia lišta	1		0.63
15	Dvojvretenová skrutka	2		
16	Posuvný kolík	2		
17	Pružina	2		

18	Puzdro	2		
19	Ihlica	2		
20	Rukoväť	2		
21	Zdvihák	1		10.7
22	Skoba	1		5.26
23	Oddelený krúžok	2	Ø 5 x 30	
24	Pružinová ihlica	2		
25	Čap hriadeľa	2		

5.1 LG800

Číslo	Popis	Množstvo	Veľkosť (mm)	Váha (kg)
1	Gumové puzdro	1		0.05
2	Prevodový kľúč	1		1.05
3	Upevňovací krúžok	1	Ø 20	
4	Šesťhranná skrutka	1	M8 x 30	
5	Torzná pružina	1		
6	Prevodový hák	1		0.16
7	Čap hriadeľa	1		
8	Stahovací krúžok	2		1
9	Torzná pružina	1		
10	Dvojitvenová skrutka	1		
11	Šesťhranná matica	1	M8	
12	Oddelený krúžok	2		
13	Čap hriadeľa	1		
14	Pružinová ihlica	1	Ø 5 x 30	
15	Obruč	2		6.5
16	Refaz	2		0.8
17	Šesťhranná matica	2	M8	
18	Veľký ozubený prevod	2		2.8
19	Vnútná šesťhranná skrutka	2	M8 x 25	
20	Oddelený krúžok	2		
21	Šesťhranná skrutka	1	M8 x 60	
22	Zdvihák	1		16
23	Puzdro	2		
24	Zarovňavací krúžok	2		



25	Vnútná šesťhranná uzamykacia skrutka	2	M6	
26	Aligning ring	1		
27	Puzdro	2		
28	Držiak refaze	1		0.8
29	Refazové koliesko	1		3.5
30	Refaz	1		3
31	Pružinový kolík	1	Ø 5 x 30	

32	Oddelený prsteň/krúžok	1		
33	Refazové koliesko	1		0.45
34	Kladková refaz	1		
35	Osový refazové koliesko	1		0.4
36	Úrovňový kľúč	1	5 x 5 x 14	
37	Prevodová os	1		0.3



Vyhlásenie o zhode

AJ Produkter AB týmto potvrdzuje, že:

Výrobok:	Vertikálne zdvíhače na sudy/automaty
Číslo výrobku:	30123 (LM800), 30124 (LG800)
Zodpovedá smernici:	2006/42/EC
Harmonizované normy:	-
Výrobca:	Hardlift Equipment Co., Ltd. Datong Road, Binhu District Wuxi, Jiangsu China

Halmstad 2016-03-01

Edward Van Den Broek
Product Manager, AJ Produkter AB



AJ Produkter AB
301 82 Halmstad, Sweden
www.ajprodukty.sk

Gebrauchsanleitung

[30123 und 30124] Vertikalfassheber



Anmerkung: Eigentümer und Benutzer MÜSSEN vor der Benutzung dieses Produkts diese Bedienungsanleitung gelesen und verstanden haben.

Version 1.0



ÜBERRASCHEND VIEL™

Wir danken ihnen für die auswahl unseres fasshebers. Für ihre sicherheit und für die richtige handhabung, möchten wir sie ersuchen, diese bedienungsanleitung vorab genau zu lesen.

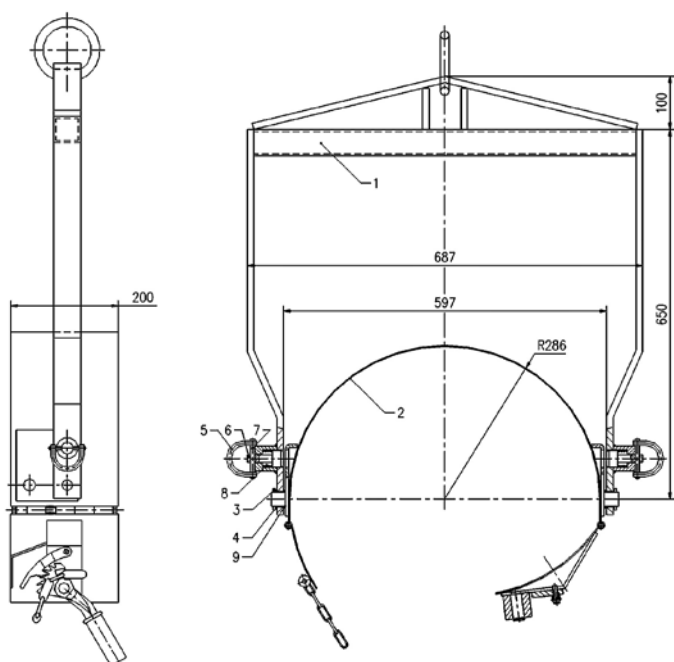
Hinweis!

Jegliche hierin angeführte Information basiert auf den Daten, die zum Zeitpunkt der Drucklegung verfügbar waren. Der Hersteller behält sich das Recht vor, ohne vorherige Ankündigung und ohne Zuziehung von Sanktionen seine eigenen Produkte jederzeit zu verbessern. Bitte kontaktieren Sie den Hersteller bezüglich Aktualisierungen.

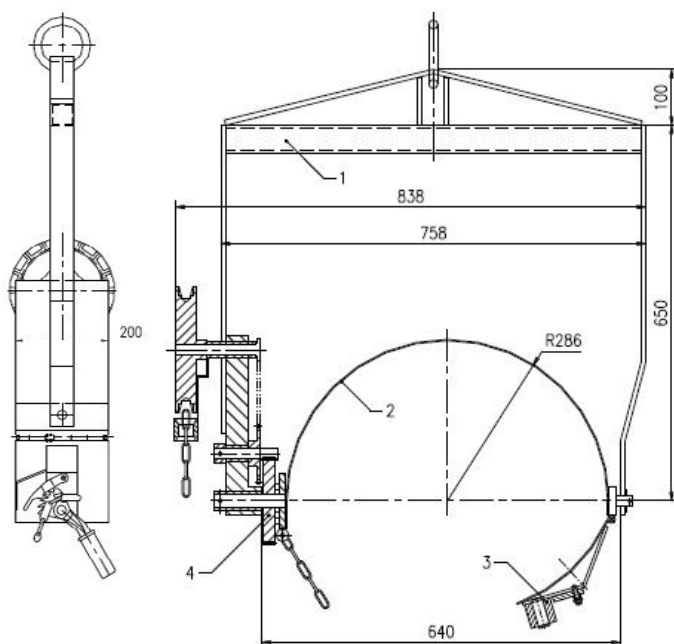
1. ABBILDUNG UND SPEZIFIKATION

1.1 Abbildung

1.1.1 Manuelle Type LM800



1.1.2 Aufgerüstete Type LG800



1.2

Modell	Länge (mm)	Breite (mm)	Höhe (mm)	Durchmesser (mm)	Gewicht netto (kg)	Tragkraft (kg)
LM800	890	687	200	Ø 572	20	350
LG800	940	838	225	Ø 572	38	350

2. TEILEBEZEICHNUNG

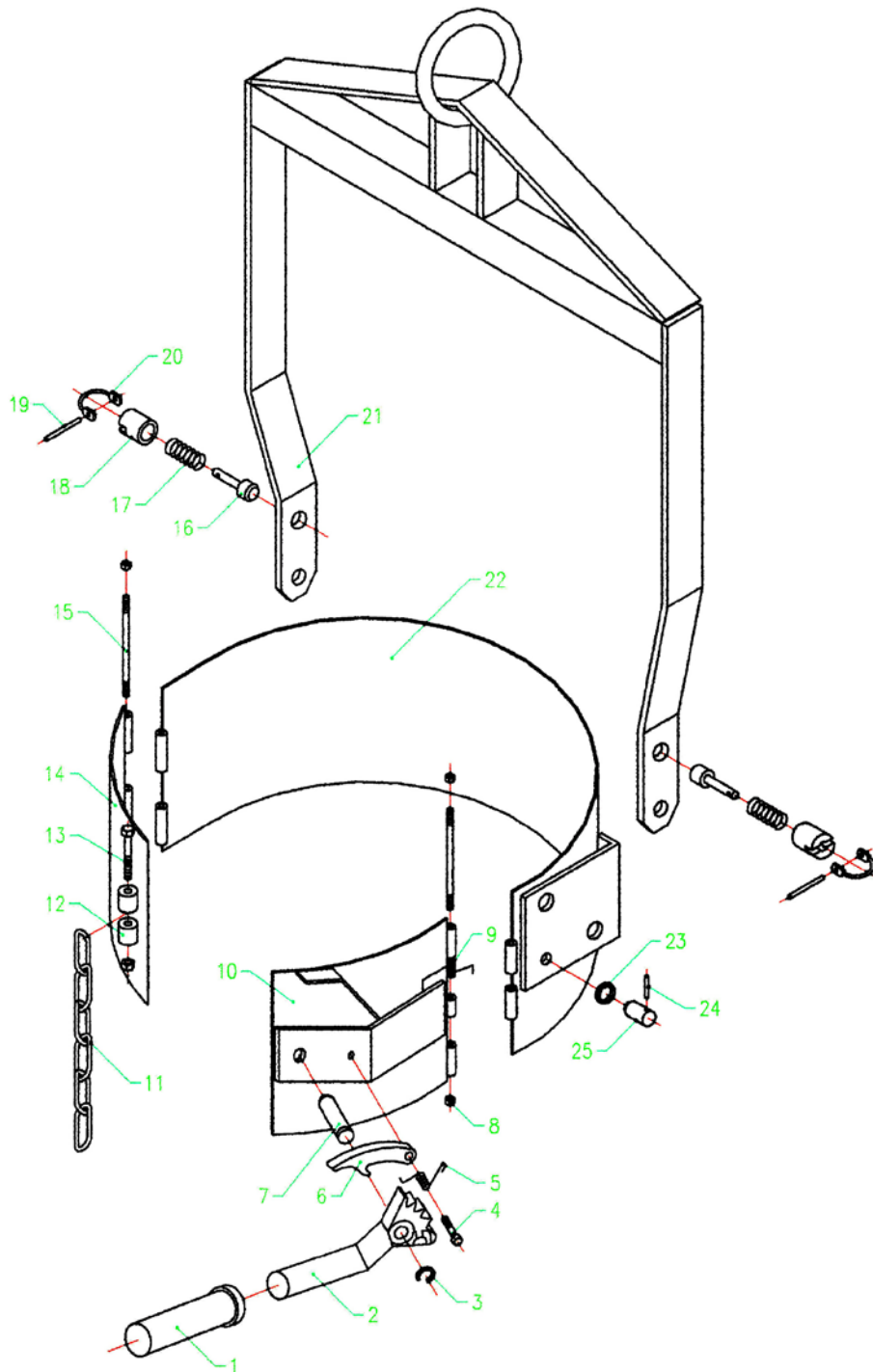
1. Heber
2. Kranz
3. Bügel
4. Rotatoranordnung
5. Getriebetreiberanordnung
6. Kettenrad

3. WARNUNG

1. Überladen Sie den Fassheber nicht über die ausgewiesene Kapazität; das Fass muss zentral eingeklemmt werden um Schäden zu vermeiden.
2. Stehen Sie nicht unter dem Fassheber.
3. Verwenden Sie keinen defekten Fassheber.

4. BEDIENUNGSANLEITUNG

- 4.1 Befestigen Sie den Heber am haken und stellen Sie sicher, dass der Anschluss korrekt und sicher ist.
- 4.2 Klemmen Sie die Trommel dicht an der horizontalen Position, schnallen Sie die Kette in die Spannrolle und drehen Sie den Spanner. Inspizieren Sie das Fass nach der Festklammerung.
- 4.3 Lösen Sie den LM 800 Haken, wenn das Fass hängt, dann kann es um 90° gedreht werden. Das Fass wird wieder fixiert, wenn der der Haken gelöst wird.
- 4.4 Lösen Sie den Spanner, wenn das fass hängt, dann kann das Fass um 360° gedreht werden. Wenn es gestoppt wird, kann des in einem beliebigen Winkel fixiert werden.
- 4.5 Drehen Sie den Spanner mit angebrachter Kraft in die Klammerrichtung, während Sie die Verbindung von Haken und Spanner lösen. Wenn die Fasskette gelöst wird, kann das Fass herausgenommen werden.



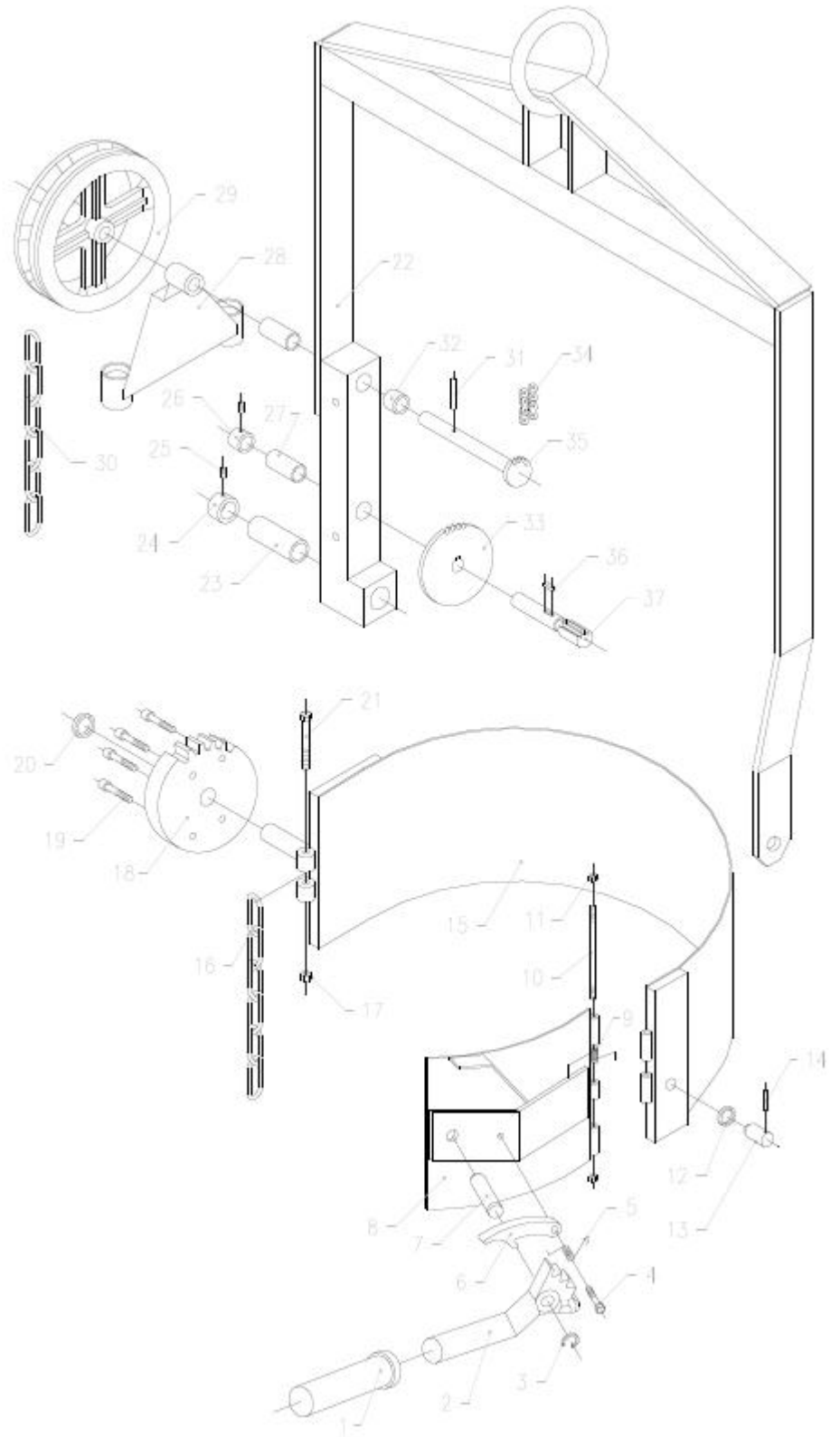
5. ÜBERBLICK & TEILEREGISTER

5.1 LM800

Nr.	Beschreibung	Anz.	Größe (mm)	Gewicht (kg)
1	Gummibuchse	1		0.05
2	Getriebe- beschlüssel	1		1.05
3	Haltering	1	Ø 20	
4	Sechskantschraube	1	M8 x 30	
5	Torsionsfeder	1		
6	Haken	1		0.16
7	Stiftachsen	1	Ø 20	
8	Sechskant- mutter	2	M8	

9	Torsionsfeder	1		
10	Klemmbrett	1		1
11	Kette	1		0.6
12	Ring	2		
13	Sechskantschraube	1	M8 x 60	
14	Verbindungs- platte	1		0.63
15	Doppel- kopfschraube	2		
16	Gleitstift	2		
17	Feder	2		

18	Buchse	2		
19	Stift	2		
20	Griff	2		
21	Hubwerk	1		10.7
22	Hakeneinheit	1		5.26
23	Geteilter Ring	2	Ø 5 x 30	
24	Federstift	2		
25	Stiftachsen	2		



5.1 LG800

Nr.	Beschreibung	Anz.	Größe (mm)	Gewicht (kg)
1	Gummibuchse	1		0.05
2	Getriebe-schlüssel	1		1.05
3	Haltering	1	Ø 20	
4	Sechskantschraube	1	M8 x 30	
5	Torsionsfeder	1		
6	Haken	1		0.16
7	Stiftachsen	1		
8	Klemmring	2		1
9	Torsionsfeder	1		
10	Doppelkopfschraube	1		
11	Sechskantschraube	1	M8	
12	Geteilter Ring	2		
13	Stiftachsen	1		
14	Federstift	1	Ø 5 x 30	
15	Hubwerk	2		6.5
16	Kette	2		0.8
17	Sechskantmutter	2	M8	
18	Zahnrad	2		2.8
19	Innere Sechskantschraube	2	M8 x 25	
20	Geteilter Ring	2		

21	Sechskantschraube	1	M8 x 60	
22	Hubwerk	1		16
23	Buchse	2		
24	Ausrichtring	2		
25	Innere Sechskantschraube	2	M6	
26	Einstellring	1		
27	Buchse	2		
28	Kettengestell	1		0.8
29	Kettenrad	1		3.5
30	Rad	1		3

31	Federstift	1	Ø 5 x 30	
32	Geteilte Dichtung	1		
33	Kettenrad	1		0.45
34	Rollkette	1		
35	Kettenradachse	1		0.4
36	Schlüssel	1	5 x 5 x 14	
37	Getriebeachse	1		0.3



Konformitätserklärung

AJ Produkter AB bestätigt hiermit, dass:

Produkt: Vertikalfassheber
Art.-Nr.: 30123 (LM800), 30124 (LG800)
Entspricht Richtlinie: 2006/42/EC
Harmonisierte Normen: -
Hersteller: Hardlift Equipment Co., Ltd.
Datong Road, Binhu District
Wuxi, Jiangsu
China

Halmstad, 01.03.2016

Edward Van Den Broek
Product Manager, AJ Produkter AB



AJ Produkter AB
301 82 Halmstad, Sweden
www.ajprodukte.at & www.ajprodukte.de

Instrukcja obsługi

[30123 i 30124] Podnośnik do beczek



Uwaga: Właściciele i operatorzy sprzętu MAJĄ OBOWIĄZEK zapoznać się i zrozumieć instrukcję obsługi przed rozpoczęciem użytkowania.

Wersja 1.0



ZDECYDOWANIE WIĘCEJ™

1.2

Dziękujemy za wybór naszych podnośników. Dla bezpieczeństwa i właściwego użytkowania proszę uważnie przeczytać niniejszą instrukcję przed użyciem produktów.

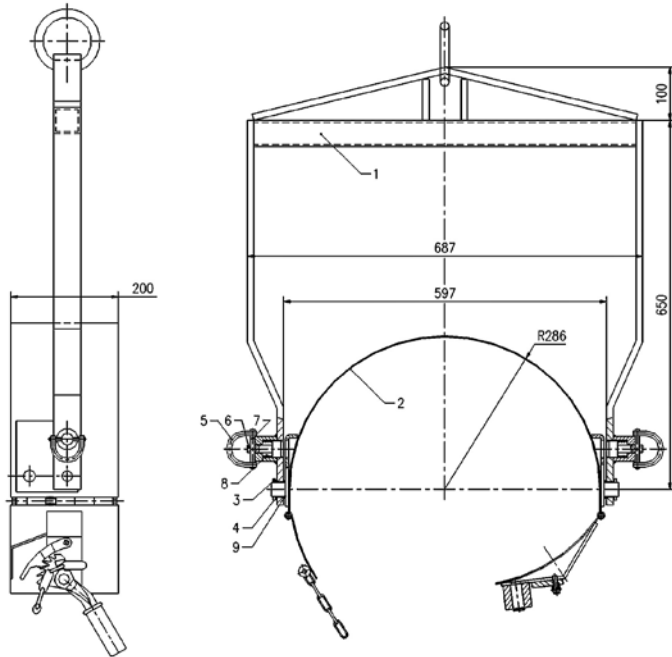
Uwaga!

Wszystkie informacje zawarte w instrukcji są aktualne na dzień druku. Fabryka zastrzega sobie prawo do modyfikowania produktów w dowolnym momencie, bez notyfikacji i sankcji. Dlatego zaleca się sprawdzenie czy nie było aktualizacji.

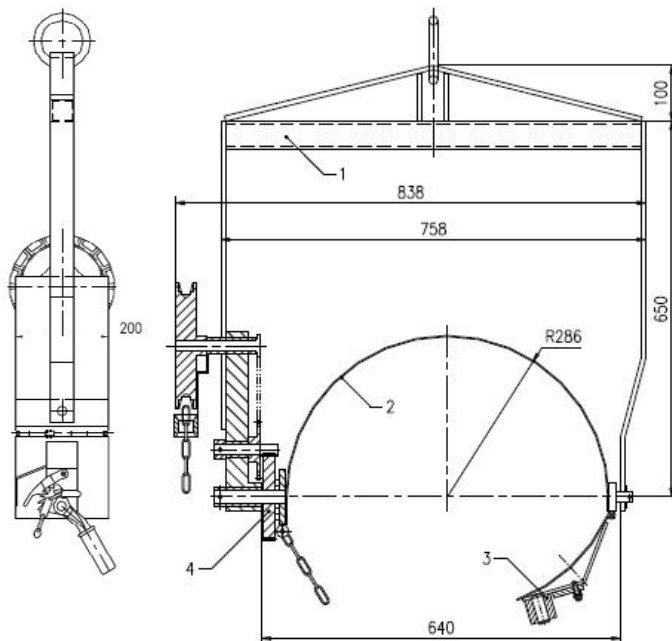
1. WIDOK I SPECYFIKACJA

1.1 Rysunek

1.1.1 Instrukcja typ LM800



1.1.2 Instrukcja typ LG800



Model	Dług. (mm)	Szer. (mm)	Wys. (mm)	Średnica (mm)	Waga netto (kg)	Udźwig (kg)
LM800	890	687	200	Ø 572	20	350
LG800	940	838	225	Ø 572	38	350

2. NAZWA CZĘŚCI

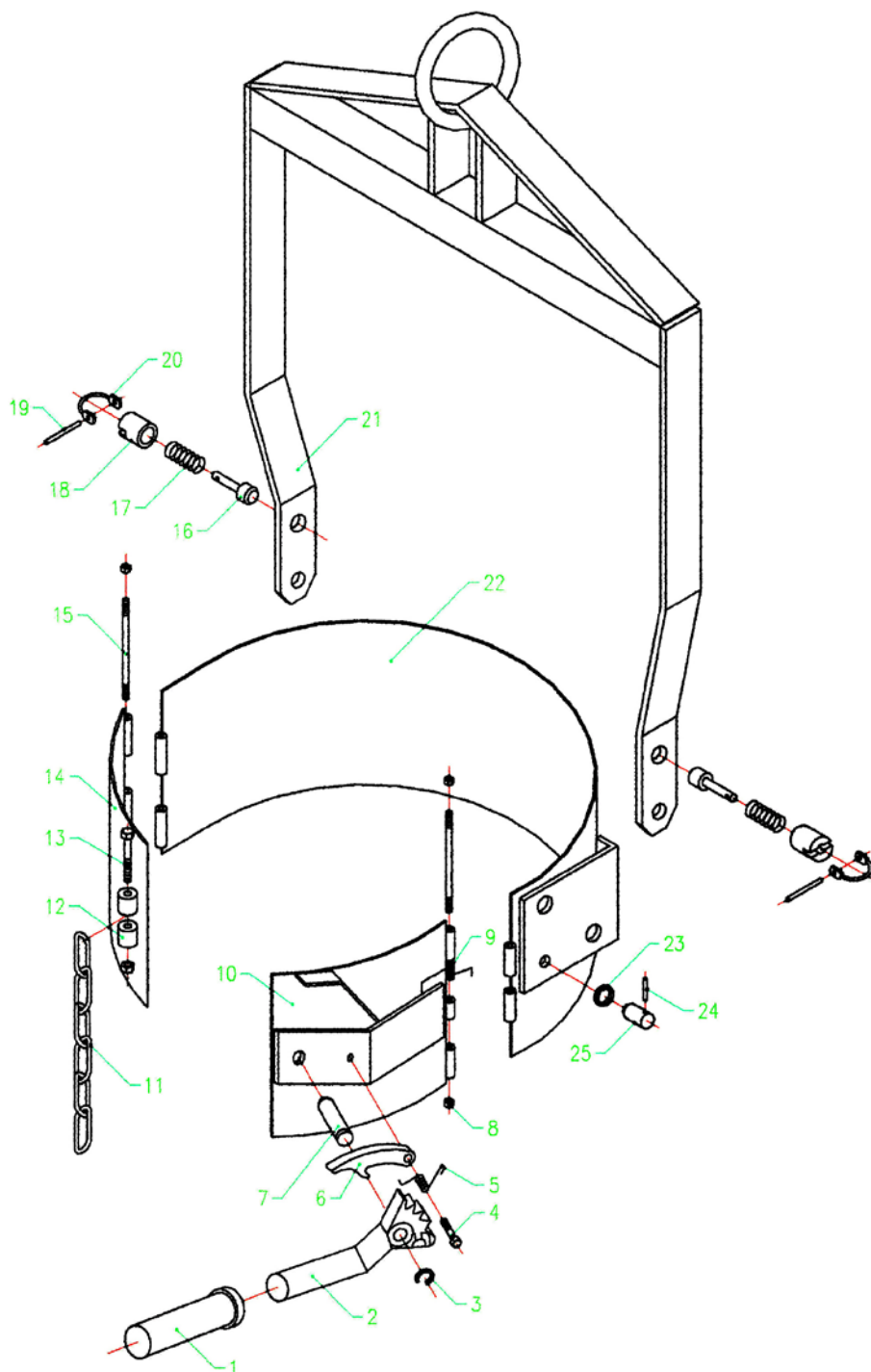
1. Podnośnik
2. Obręcz
3. Zacisk
4. Zespół rotatora
5. Zespół przekładni zębatej
6. Koło łańcuchowe

3. BEZPIECZEŃSTWO

- 3.1 Nie przeciążać podnośnika ładunkami o ciężarze przekraczającym udźwig znamionowy. Beczka musi być zaciśnięta w położeniu środkowym, aby uniknąć uszkodzenia.
- 3.2 Nie należy stawać pod podnośnikiem.
- 3.3 Nie używać podnośnika, gdy jest uszkodzony.

4. INSTRUKCJA OBSŁUGI

- 4.1 Zamocować podnośnik do zaczepu i upewnić się, że jest on zainstalowany dokładnie, mocno i bezpiecznie.
- 4.2 Objąć beczkę uchwytem dokładnie w pozycji poziomej, zapiąć łańcuch na uzębionym rowku i przekręcić klucz, beczka zostanie dociśnięta. Upewnić się, że beczka jest dokładnie zaciśnięta.
- 4.3 Poluzować haczyk LM800, gdy beczka jest zawieszona, można ją obrócić o 90°. Beczka zostanie dociśnięta po poluzowaniu haka zastępczego.
- 4.4 Poluzować klucz, gdy beczka jest zawieszona w powietrzu, można obrócić o 360°, jeśli zostanie zatrzymana, zostanie zaciśnięta w kącie swobodnego obrotu.
- 4.5 Skręcić kluczem o odpowiedniej sile w kierunku docisku, poluzować podłączenie haka zębatego i klucza zębatego, jeśli łańcuch jest odkręcany, beczkę można wyjąć.



5. WIDOK I LISTA CZĘŚCI

5.1 LM800

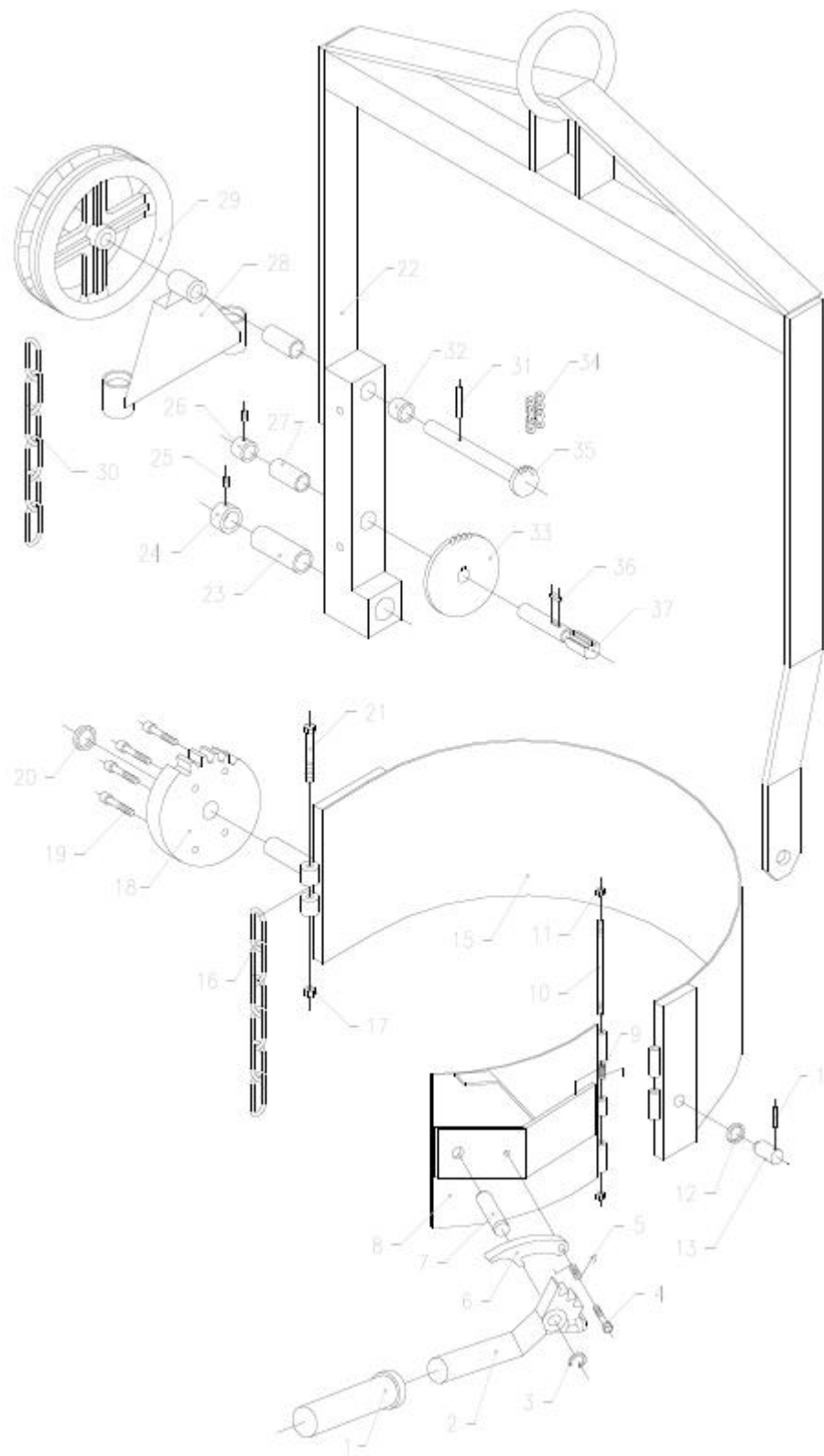
Lp.	Opis	Liczba	Wym. (mm)	Waga (kg)
1	Tuleja gumowa	1		0.05
2	Klucz	1		1.05
3	Pierścień Segera	1	Ø 20	
4	Śruba przelotowa	1	M8 x 30	
5	Sprężyna skrętna	1		
6	Hak	1		0.16
7	Zapierak	1	Ø 20	
8	Nakrętna sześciokątna	2	M8	

9	Sprężyna skrętna	1		
10	Płyta zamykania	1		1
11	Łańcuch	1		0.6
12	Pierścień	2		
13	Śruba przelotowa	1	M8 x 60	
14	Płyta łącząca	1		0.63
15	Śruba dwustronna	2		
16	Zasuwa	2		
17	Sprężyna	2		

18	Łożysko ślizgowe	2		
19	Łożysko ślizgowe	2		
20	Uchwyt	2		
21	Wciągnik	1		10.7
22	Hak	1		5.26
23	Pierścień rozporowy	2	Ø 5 x 30	
24	Kołek sprężynujący	2		
25	Zaperak	2		

5.1 LG800

Nr	Opis	Ilość	Wym. (mm)	Waga (kg)
1	Tuleja gumowa	1		0.05
2	Klucz	1		1.05
3	Pierścień ustalający	1	Ø 20	
4	Śruba sześciokątna	1	M8 x 30	
5	Sprężyna skrętna	1		
6	Hak zębaty	1		0.16
7	Oś tulei	1		
8	Pierścień zaciskowy	2		1
9	Sprężyna skrętna	1		
10	Śruba dwustronna	1		
11	Nakrętka sześciokątna	1	M8	
12	Pierścień oddzielony	2		
13	Oś tulei	1		
14	Sprężyna	1	Ø 5 x 30	
15	Zespół obręczy	2		6.5
16	Łańcuch	2		0.8
17	Nakrętka sześcienna	2	M8	
18	Duże koło zębate	2		2.8
19	Wewnętrzna śruba sześciokątna	2	M8 x 25	
20	Pierścień oddzielony	2		
21	Śruba sześciokątna	1	M8 x 60	
22	Wciągarka	1		16
23	Tuleja	2		
24	Pierścień wyrównujący	2		
25	Wewnętrzna sześciokątna śruba blokująca	2	M6	



26	Pierścień wyrównujący	1		
27	Tuleja	2		
28	Rama ograniczająca łańcuch	1		0.8
29	Koło łańcuchowe	1		3.5
30	Łańcuch	1		3
31	Sprężynka	1	Ø 5 x 30	

32	Pierścień oddzielony	1		
33	Koło łańcuchowe	1		0.45
34	Łańcuch rolkowy	1		
35	Oś koła łańcuchowego	1		0.4
36	Klucz płaski	1	5 x 5 x 14	
37	Oś przekładni	1		0.3



Deklaracja zgodności

AJ Produkter AB niniejszym zaświadcza, że:

Produkt:	Podnośnik do beczek
Nr art.:	30123 (LM800), 30124 (LG800)
Jest zgodny z dyrektywą:	2006/42/EC
Normy zharmonizowane:	-
Producent:	Hardlift Equipment Co., Ltd. Datong Road, Binhu District Wuxi, Jiangsu China

Halmstad 2016-03-01

Edward Van Den Broek
Product Manager, AJ Produkter AB



AJ Produkter AB
301 82 Halmstad, Sweden
www.ajprodukty.pl

Operating Instructions

[30123 and 30124] Vertical drum lifters/dispensers



Note: The owner and user MUST read and understand these operating instructions before using this product.

Version 1.0



SURPRISINGLY MORE™

Thank you for using this drum lifter. For your safety and correct operation, please carefully read this instruction before using it.

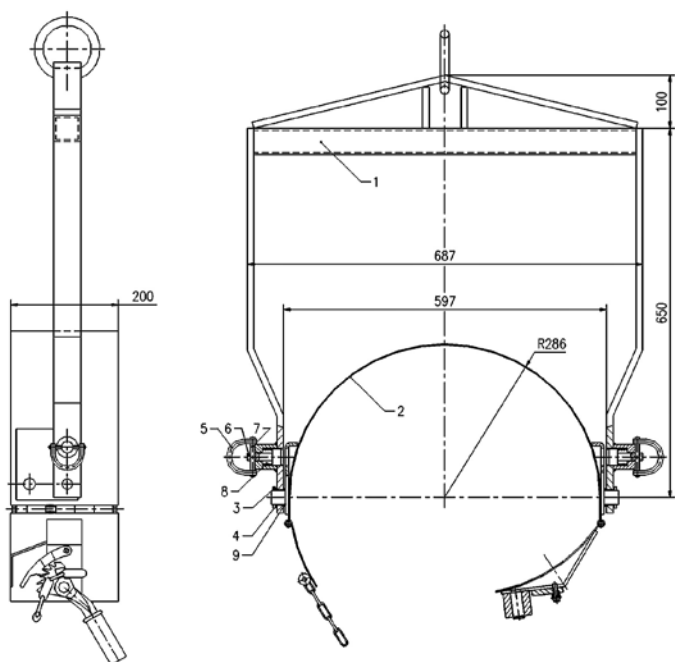
Note!

All of the information reported herein is based on data available at the moment of printing. The factory reserves the right to modify its own products at any moment without notice and incurring in any sanction. So it is suggested to always verify possible updates.

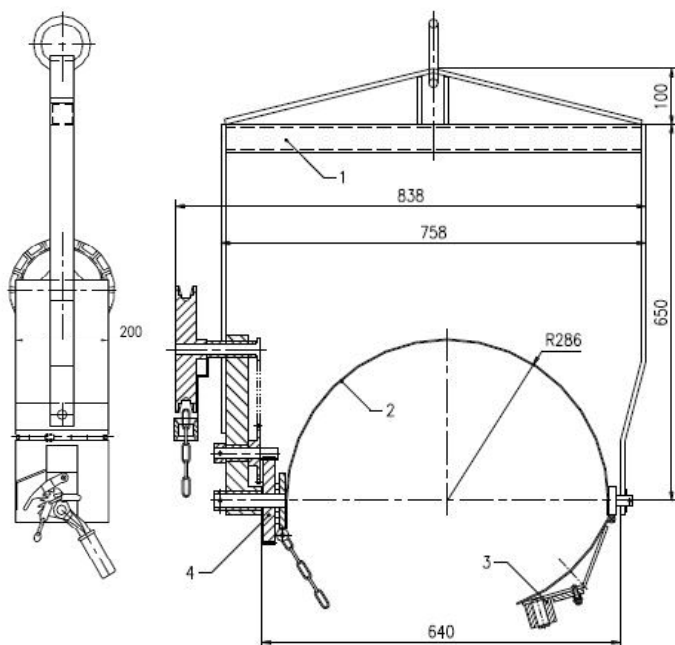
1. FIGURE AND SPECIFICATION

1.1 Figure

1.1.1 Manual Type LM800



1.1.2 Geared Type LG800



1.2

Model	Length (mm)	Width (mm)	High (mm)	Diameter (mm)	Net Weight (kg)	Capacity (kg)
LM800	890	687	200	Ø 572	20	350
LG800	940	838	225	Ø 572	38	350

2. PART NAME

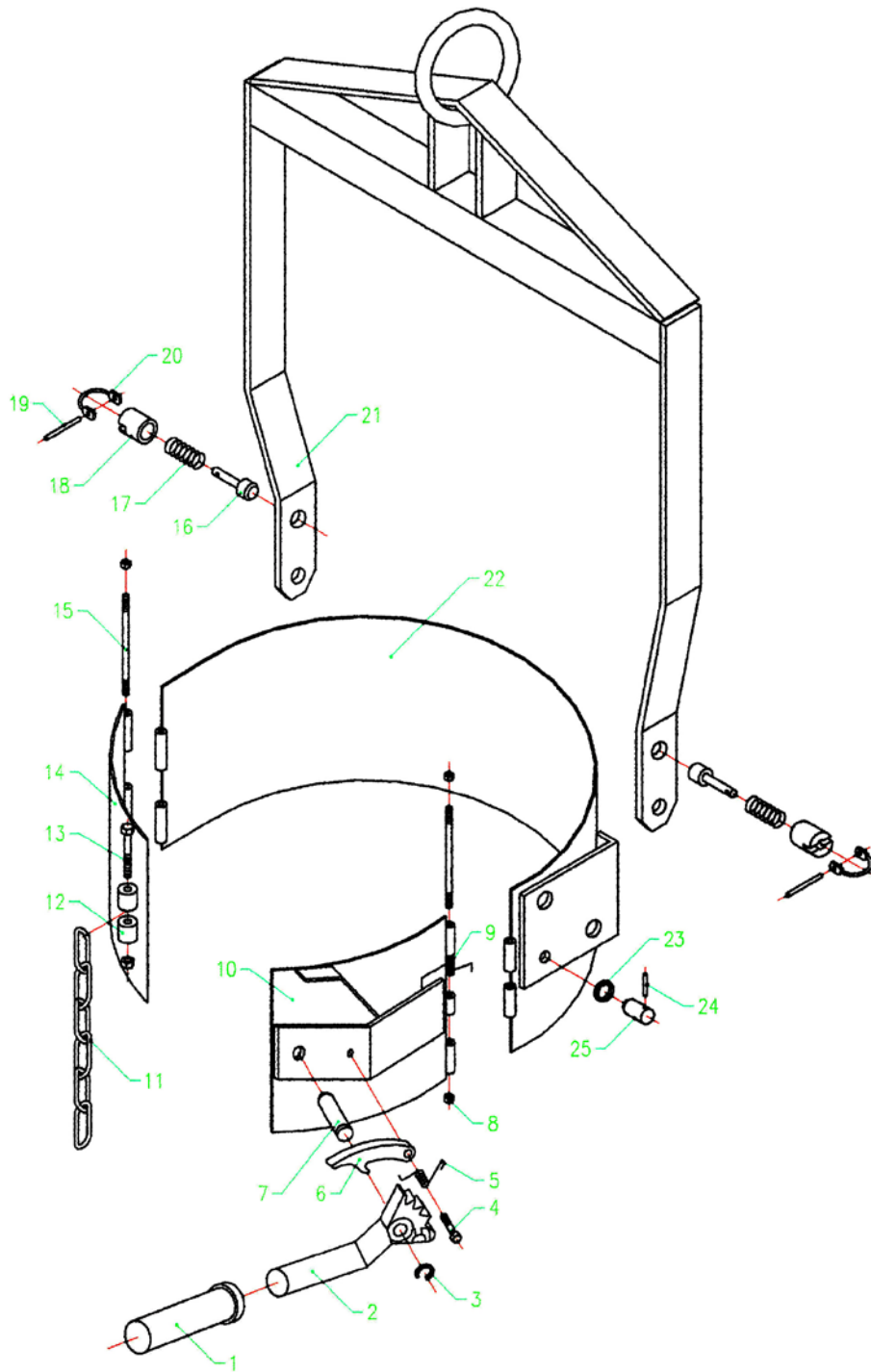
1. Lifter
2. Hoop
3. Clamp
4. Rotator assembly
5. Geared driver assembly
6. Chain wheel

3. WARNING

- 3.1 Do not overload this drum lifter beyond its rated capacity, drum must be clamped at the center position to avoid causing damage.
- 3.2 Do not stand under the drum lifter.
- 3.3 Do not operate when drum lifter go wrong

4. OPERATING INSTRUCTIONS

- 4.1 Enclose lifter to hook, and ensure it is installed accurately, hard and safely.
- 4.2 Hoop cling the drum closely at the horizontal position, buckel the chain on the geared spanner groove and turn spanner, the drum will be clamped and inspect it clamping hard.
- 4.3 Loosen the LM800 hook when the drum is hanged up, the drum can be turned 90°. The drum will be clamped when loosen the replacement hook.
- 4.4 Loosen the spanner frewill when the drum is hanged in the air, the drum can be turned 360°, if stop, it will be clamped in the frewill angle.
- 4.5 Turn spanner with appropriate force at the clamped direction, while loosen the connecting of geared hook and geared spanner, if chain is unstuck, the drum can be taken out.



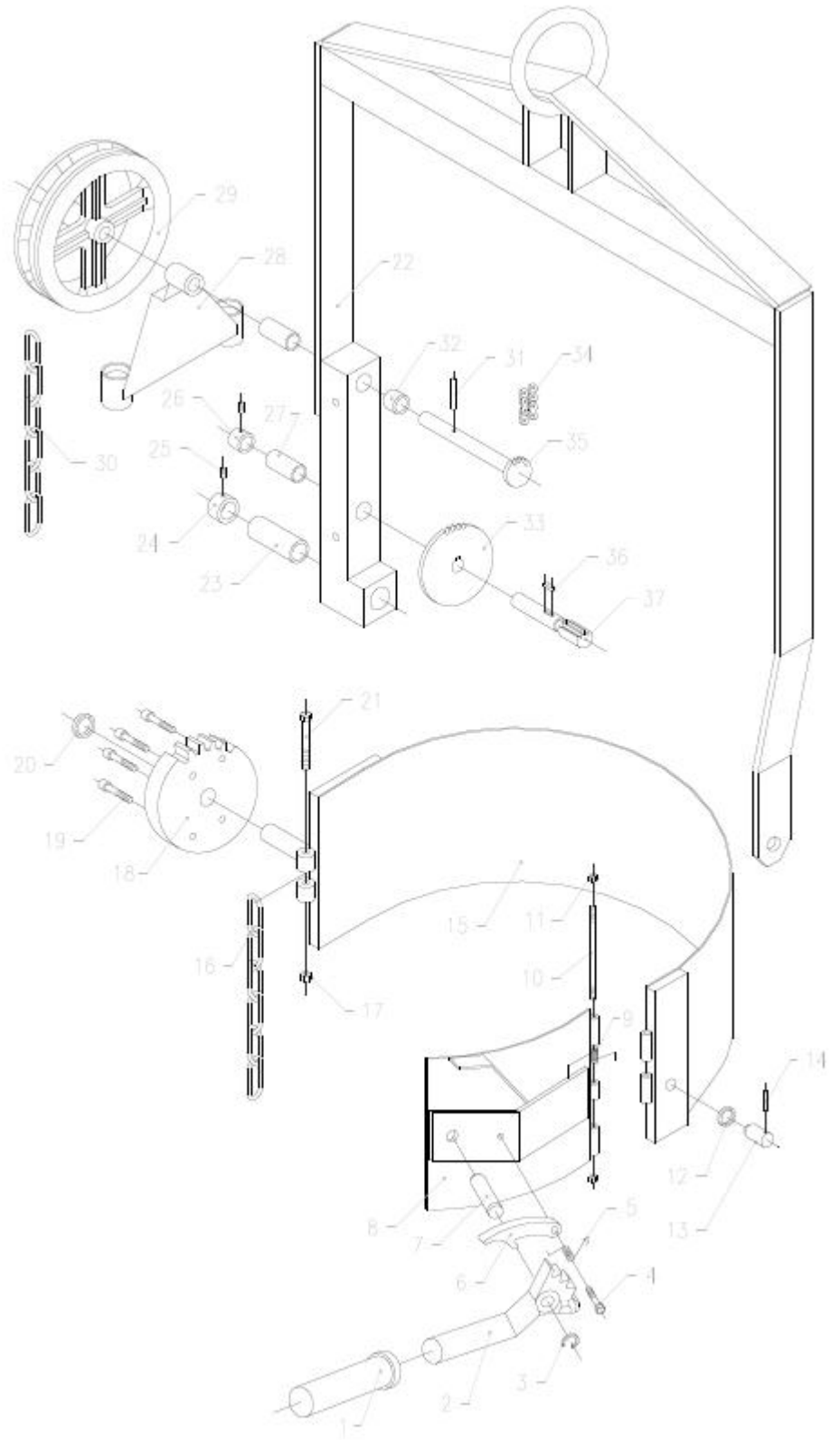
5. EXPLODED VIEW & PART LIST

5.1 LM800

No.	Description	Qty	Size (mm)	Weight (kg)
1	Rubber bushing	1		0.05
2	Geared spanner	1		1.05
3	Retaining ring	1	Ø 20	
4	Hex bolt	1	M8 x 30	
5	Torsional spring	1		
6	Geared hook	1		0.16
7	Pin axles	1	Ø 20	

8	Hex nut	2	M8	
9	Torsional spring	1		
10	Clamping board	1		1
11	Chain	1		0.6
12	Ring	2		
13	Hex bolt	1	M8 x 60	
14	Connecting board	1		0.63
15	Double-head bolt	2		

16	Sliding pin	2		
17	Spring	2		
18	Bush	2		
19	Pin	2		
20	Handle	2		
21	Hoist unit	1		10.7
22	Hook unit	1		5.26
23	Separated ring	2	Ø 5 x 30	
24	Spring pin	2		
25	Pin axles	2		



5.1 LG800

No.	Description	Qty	Size (mm)	Weight (kg)
1	Rubber bushing	1		0.05
2	Geared spanner	1		1.05
3	Retaining ring	1	Ø 20	
4	Hex bolt	1	M8 x 30	
5	Torsional spring	1		
6	Geared hook	1		0.16
7	Pin axles	1		
8	Clamping ring	2		1
9	Torsional spring	1		
10	Double-head bolt	1		
11	Hex nut	1	M8	
12	Seperated ring	2		
13	Pin axles	1		
14	Spring pin	1	Ø 5 x 30	
15	Hoop unit	2		6.5
16	Chain	2		0.8
17	Hex nut	2	M8	
18	Big gear	2		2.8
19	Inner hex screw	2	M8 x 25	

20	Seperated ring	2		
21	Hex screw	1	M8 x 60	
22	Hoist unit	1		16
23	Bush	2		
24	Aligning ring	2		
25	Inner hex locking screw	2	M6	
26	Aligning ring	1		
27	Bush	2		
28	Chain limiting rack	1		0.8
29	Chain wheel	1		3.5

30	Chain	1		3
31	Spring pin	1	Ø 5 x 30	
32	Seperated ring	1		
33	Chain wheel	1		0.45
34	Roller chain	1		
35	Chain wheel axis	1		0.4
36	Plane key	1	5 x 5 x 14	
37	Geared Axis	1		0.3



Declaration of conformity

AJ Produkter AB herby confirms that:

Product: Vertical drum lifters/dispensers
Art no: 30123 (LM800), 30124 (LG800)
Corresponds to directive: 2006/42/EC
Harmonized standards: -
Producer: Hardlift Equipment Co., Ltd.
Datong Road, Binhu District
Wuxi, Jiangsu
China

Halmstad 2016-03-01

Edward Van Den Broek
Product Manager, AJ Produkter AB



AJ Produkter AB
301 82 Halmstad, Sweden
www.ajproducts.co.uk

Operating Instructions

[30123 and 30124] Vertical drum lifters/dispensers



Note: The owner and user MUST read and understand these operating instructions before using this product.

Version 1.0



SURPRISINGLY MORE™

Thank you for using this drum lifter. For your safety and correct operation, please carefully read this instruction before using it.

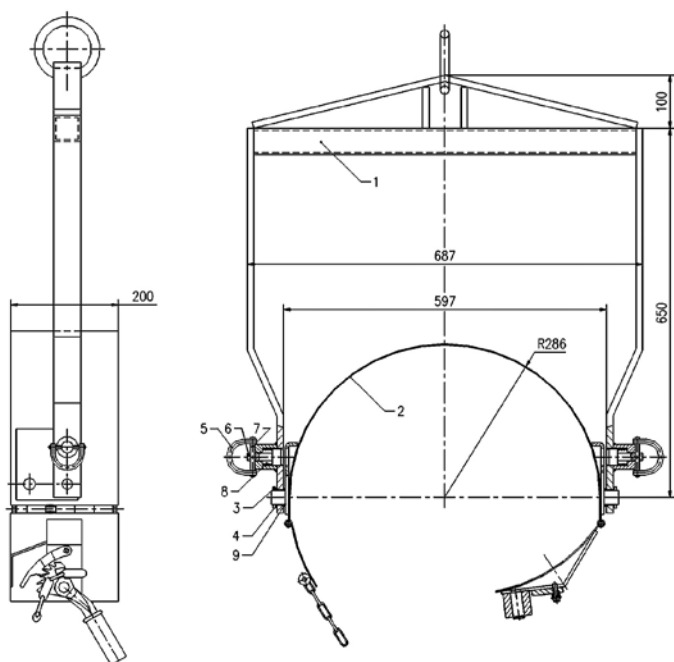
Note!

All of the information reported herein is based on data available at the moment of printing. The factory reserves the right to modify its own products at any moment without notice and incurring in any sanction. So it is suggested to always verify possible updates.

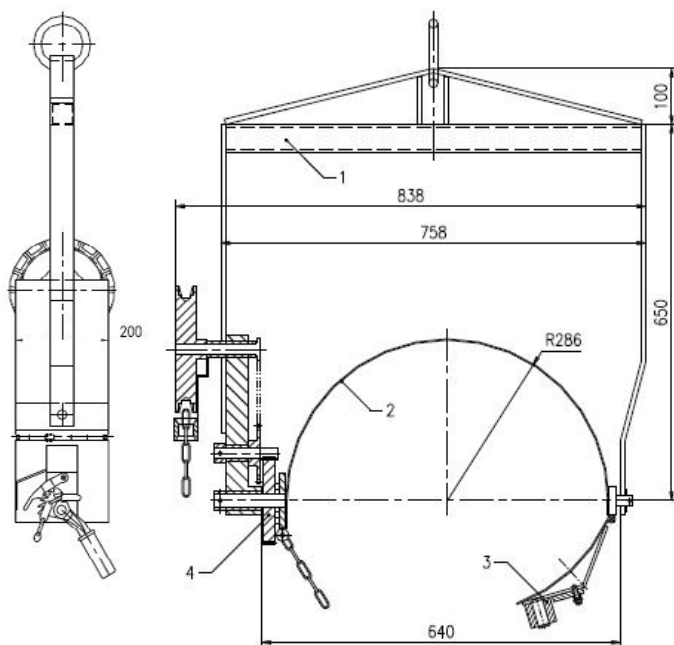
1. FIGURE AND SPECIFICATION

1.1 Figure

1.1.1 Manual Type LM800



1.1.2 Geared Type LG800



1.2

Model	Length (mm)	Width (mm)	High (mm)	Diameter (mm)	Net Weight (kg)	Capacity (kg)
LM800	890	687	200	Ø 572	20	350
LG800	940	838	225	Ø 572	38	350

2. PART NAME

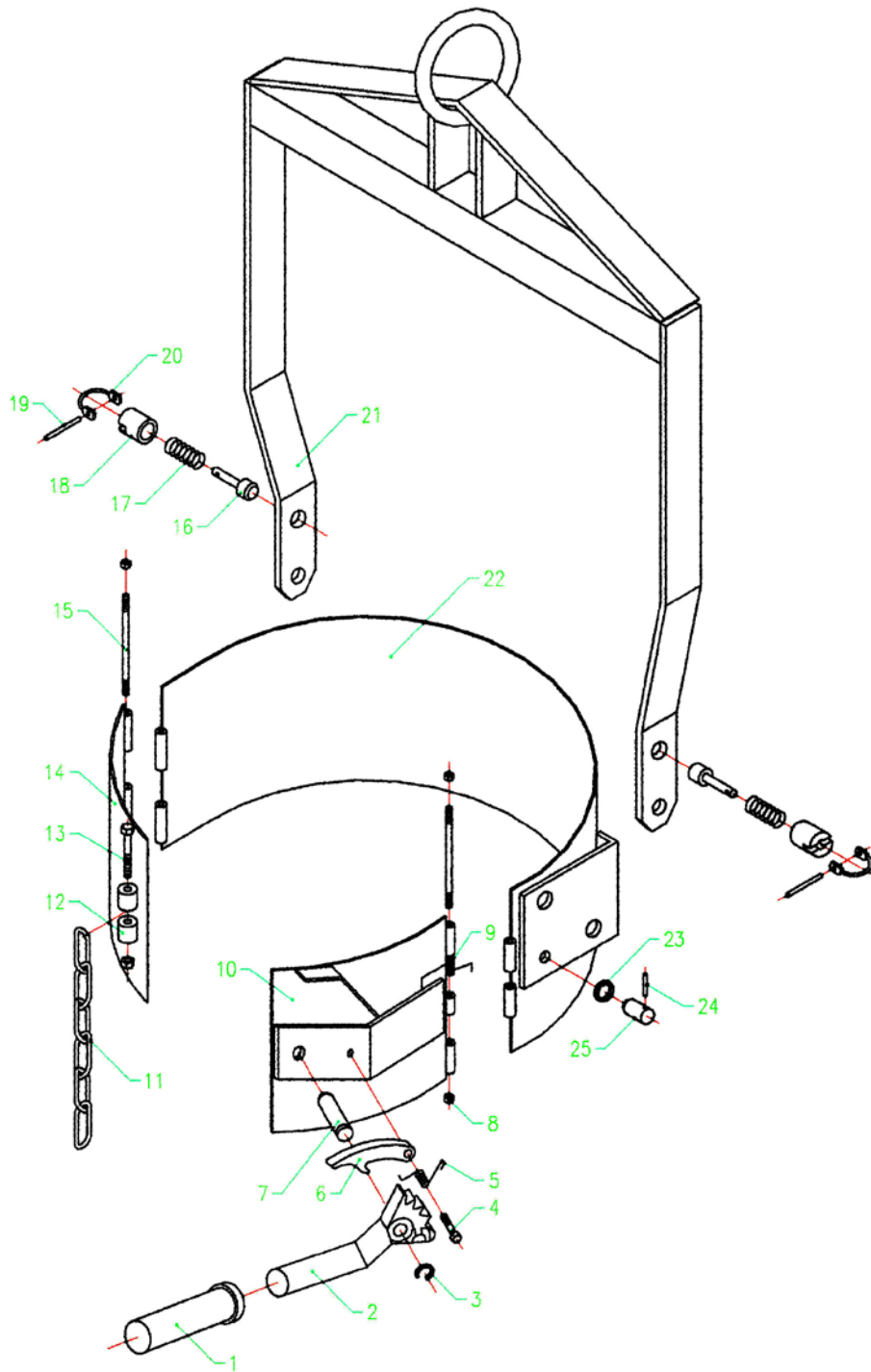
1. Lifter
2. Hoop
3. Clamp
4. Rotator assembly
5. Geared driver assembly
6. Chain wheel

3. WARNING

- 3.1 Do not overload this drum lifter beyond its rated capacity, drum must be clamped at the center position to avoid causing damage.
- 3.2 Do not stand under the drum lifter.
- 3.3 Do not operate when drum lifter go wrong

4. OPERATING INSTRUCTIONS

- 4.1 Enclose lifter to hook, and ensure it is installed accurately, hard and safely.
- 4.2 Hoop cling the drum closely at the horizontal position, buckel the chain on the geared spanner groove and turn spanner, the drum will be clamped and inspect it clamping hard.
- 4.3 Loosen the LM800 hook when the drum is hanged up, the drum can be turned 90°. The drum will be clamped when loosen the replacement hook.
- 4.4 Loosen the spanner frewill when the drum is hanged in the air, the drum can be turned 360°, if stop, it will be clamped in the freewill angle.
- 4.5 Turn spanner with appropriate force at the clamped direction, while loosen the connecting of geared hook and geared spanner, if chain is unstuck, the drum can be taken out.



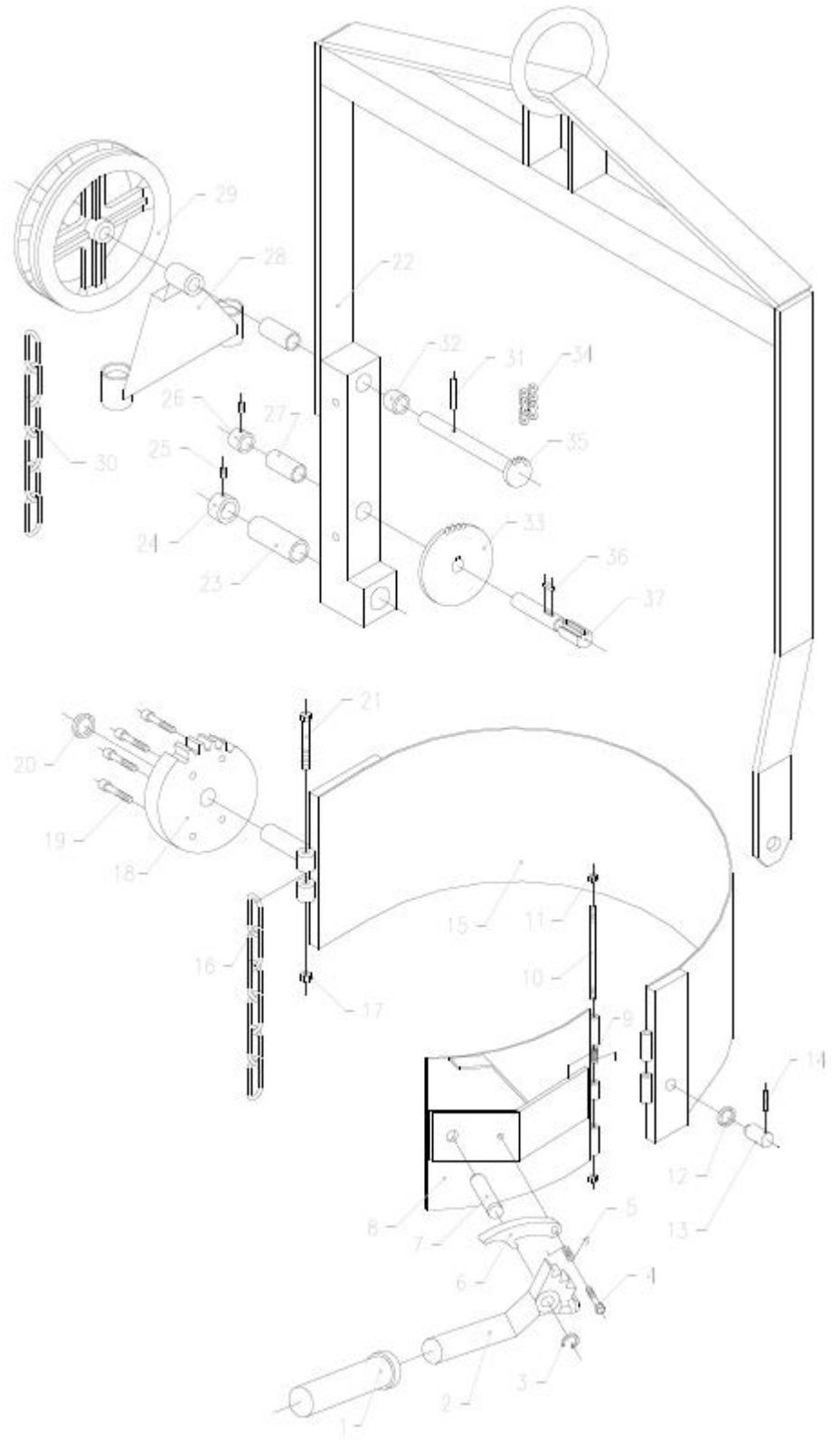
5. EXPLODED VIEW & PART LIST

5.1 LM800

No.	Description	Qty	Size (mm)	Weight (kg)
1	Rubber bushing	1		0.05
2	Geared spanner	1		1.05
3	Retaining ring	1	Ø 20	
4	Hex bolt	1	M8 x 30	
5	Torsional spring	1		
6	Geared hook	1		0.16
7	Pin axles	1	Ø 20	

8	Hex nut	2	M8	
9	Torsional spring	1		
10	Clamping board	1		1
11	Chain	1		0.6
12	Ring	2		
13	Hex bolt	1	M8 x 60	
14	Connecting board	1		0.63
15	Double-head bolt	2		

16	Sliding pin	2		
17	Spring	2		
18	Bush	2		
19	Pin	2		
20	Handle	2		
21	Hoist unit	1		10.7
22	Hook unit	1		5.26
23	Separated ring	2	Ø 5 x 30	
24	Spring pin	2		
25	Pin axles	2		



5.1 LG800

No.	Description	Qty	Size (mm)	Weight (kg)
1	Rubber bushing	1		0.05
2	Geared spanner	1		1.05
3	Retaining ring	1	Ø 20	
4	Hex bolt	1	M8 x 30	
5	Torsional spring	1		
6	Geared hook	1		0.16
7	Pin axles	1		
8	Clamping ring	2		1
9	Torsional spring	1		
10	Double-head bolt	1		
11	Hex nut	1	M8	
12	Seperated ring	2		
13	Pin axles	1		
14	Spring pin	1	Ø 5 x 30	
15	Hoop unit	2		6.5
16	Chain	2		0.8
17	Hex nut	2	M8	
18	Big gear	2		2.8
19	Inner hex screw	2	M8 x 25	

20	Seperated ring	2		
21	Hex screw	1	M8 x 60	
22	Hoist unit	1		16
23	Bush	2		
24	Aligning ring	2		
25	Inner hex locking screw	2	M6	
26	Aligning ring	1		
27	Bush	2		
28	Chain limiting rack	1		0.8
29	Chain wheel	1		3.5

30	Chain	1		3
31	Spring pin	1	Ø 5 x 30	
32	Seperated ring	1		
33	Chain wheel	1		0.45
34	Roller chain	1		
35	Chain wheel axis	1		0.4
36	Plane key	1	5 x 5 x 14	
37	Geared Axis	1		0.3



Declaration of conformity

AJ Produkter AB herby confirms that:

Product: Vertical drum lifters/dispensers
Art no: 30123 (LM800), 30124 (LG800)
Corresponds to directive: 2006/42/EC
Harmonized standards: -
Producer: Hardlift Equipment Co., Ltd.
Datong Road, Binhu District
Wuxi, Jiangsu
China

Halmstad 2016-03-01

Edward Van Den Broek
Product Manager, AJ Produkter AB



AJ Produkter AB
301 82 Halmstad, Sweden
www.ajproducts.ie